



Общество с ограниченной ответственностью «Точка»

ОГРН 1204700022779 ИНН 4725010067 КПП 472501001

188505, Ленинградская обл., Ломоносовский р-н, г. п. Аннинское, п. Аннино, ул. Садовая, д.4, оф.1

info@spbtochka.ru

Заказчик: Государственное областное автономное учреждение социального обслуживания населения
«Кировский психоневрологический интернат»

Основание для разработки: Муниципальный контракт №№97КР/06-2022 от «24» июня 2022 г.

Выполнение работ по разработке проектно-сметной документации: на ремонт эвакуационных выходов

ПРОЕКТНАЯ ДОКУМЕНТАЦИЯ

Т063-01.АС

АРХИТЕКТУРНО-СТРОИТЕЛЬНЫЕ РЕШЕНИЯ

Генеральный директор

Миронова М.Е.



Ленинградская обл.
2022

Выполнение работ по разработке проектно-сметной документации: на ремонт эвакуационных выходов

ПРОЕКТНАЯ ДОКУМЕНТАЦИЯ

Т063-01.АС

АРХИТЕКТУРНО-СТРОИТЕЛЬНЫЕ РЕШЕНИЯ

Согласовано			

Генеральный директор

Миронова М.Е.

Инв. № подл. Подп. и дата Взам. Инв. №

Ленинградская обл.
2022

ОБЩИЕ ДАННЫЕ

1. Альбом реконструкции части объекта капитального строительства, разработан для входных групп в зданиях ГОАУСОН «КИРОВСКИЙ ПНИ» по адресу: Мурманская область, г.Кировск, ул.Мира, д.15.
Рабочая документация выполнена на основании задания на проектирование, техническим условиям, требованиями действующих технических регламентов, стандартов, сводов правил, техническое задание Заказчика на разработку рабочей документации:
- Договор на выполнение рабочей документации 97КР/06-2022 от «24» июня 2022 г.
2. Проект разработан для входных групп №1 - №6, здания №15 с учетом следующих условий:
- климатический район объекта - II (IIА);
 - сейсмичный район - 6 баллов.
3. За отметку 0.000 принята отметка пола первого этажа.
4. Проектом предусматривается демонтаж бетонных крылец, козырьков и их стальных опорных конструкций; металлических наружных эвакуационных лестниц.
5. Все материалы и фирмы-производители, указанные далее в альбоме, носят рекомендательный характер и могут быть заменены
6. Существующие фасады здания представляет собой самонесущие бетонные панели. Выполняется ремонт фасадов с монтажом фиброцементных панелей на системе вентилируемого фасада, согласно тома 2022-07-11-АР5.
7. Габариты наружных входные группы 1 -6 предусматриваются проектом с учетом параметров безбарьерной среды для маломобильных групп населения. Отделка ступеней и площадки крыльца - противоскользящая керамогранитная плитка. Боковые грани крылец - цементно-песчаная штукатурка для наружных работ. Ограждения - стальное, с поручнями на высоте 900 и 700мм, заводского изготовления.
Для крылец Кр-1 и Кр-3, оборудованных подъемниками для МГН, так же предусматривается расширение существующих дверных проемов до 1400мм, с последующей установкой дверных блоков, обеспечивающих в свету 1200мм, для беспрепятственной эвакуации МГН (согласно СП 59.13330.2020 п.5.2.25).
Козырьки - бетонные, с уклоном-образующей ц.п. стяжкой и наплавляемой гидроизоляции, с заведением на существующие бетонные стены.
Цвета и текстуры всех отделочных материалов - на выбор Заказчика. Входы оснащаются пандусами для МГН.
8. Конструкции крылец - монолитные фундаментные плиты из бетона В25 F150 W8. Козырьки - металлические опоры, ж/б плиты покрытия.
9. Производство работ в зимнее время.
- Проект разработан с учетом производства работ в теплое время года.
 - При необходимости производства бетонных работ при ожидаемой среднесуточной температуре наружного воздуха ниже 5 °С и минимальной суточной температуре ниже 0 °С, необходимо выполнять требования СП 70.13330, для зимнего времени, а также следующие условия:
 - температура подогрева бетона должна быть не менее +5 и не более +30 °С;
 - прочность бетона к моменту замерзания, не менее 40%;
 - необходимое время выдержки бетона, при температуре +5 °С - 9 суток, при +10 °С - 6 суток.
10. Соответствие нормативным документам
Все строительные и отделочные работы по производить в строгом соответствии с требованиями следующих норм:
- СП 118.13330.2012 "Общественные здания и сооружения"
 - СП 59.13330.2020 "Доступность зданий и сооружений для маломобильных групп населения";
 - СП 71.13330.2017 "Изоляционные и отделочные покрытия";
 - СП 29.13330.2011 "Полы";
 - СП 63.13330.2018 "Бетонные и железобетонные конструкции. Основные положения";
 - СП 70.13330.2012 "Несущие и ограждающие конструкции";
 - СП 17.13330.2017 "Кровли"
 - СП 48.13330.2019 "Организация строительства";
 - СНиП 12-03-2001 «Безопасность труда в строительстве. Часть 1. Общие требования»;
 - СНиП 12-04-2002 «Безопасность труда в строительстве. Часть 2. Строительное производство».

Ведомость рабочих чертежей основного комплекта

Лист	Наименование	Примечание
1	Пояснительная записка	
2	План расположения конструкций.	
3	План. Вид 1. Ведомость демонтажа.	
4	План. Вид 1. Ведомость демонтажа.	
5	План. Вид 1. Ведомость демонтажа.	
6	План. Вид 1. Ведомость демонтажа.	
7	План. Вид 1. Ведомость демонтажа.	
8	План. Вид 1. Ведомость демонтажа.	
9	Фасады 1-19, 19-1, А-Б, Б-А	
10	Фасады 1-19, 19-1, А-Б, Б-А. Существующее положение.	
11	Крыльца Кр-1, Кр-2, Кр-3. Монтаж	
12	Крыльца Кр-4, Кр-5. Монтаж	
13	Крыльцо Кр-6. Монтаж	
14	Мероприятия по обеспечению доступа МГН	
15	Устройство вертикального подъемника для МГН	
16	Козырек КМ-1. Фронтальный вид. Боковой вид. Ведомость	
17	Планы подшивки козырьков крылец Кр-1, Кр-2, Кр-3, Кр-4, Кр-5, Кр-6	
18	Схема наружного водостока. Ведомость элементов	

Ведомость основных комплектов рабочих чертежей

Обозначение	Наименование	Примечание
T061-01.AC	Архитектурно-строительные решения. Ремонт эвакуационных выходов	
T061-02.AC	Архитектурно-строительные решения. Ремонт эвакуационных (пожарных)...	

Согласовано

Взам. инв. №

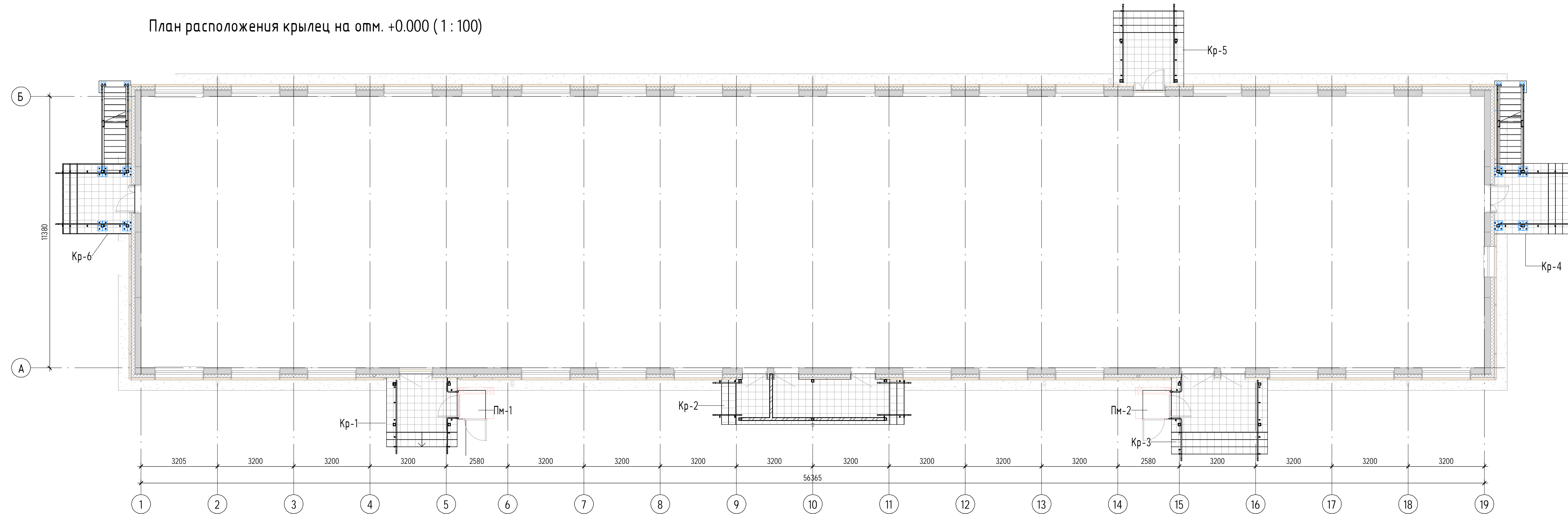
Подп. и дата

Инв. № подл.

T063 - 01.AC

Ремонт эвакуационных выходов по адресу: Мурманская обл., г. Кировск, ул. Мира д.15					
Изм.	Кол.уч	Лист	№ док.	Подпись	Дата
Выполнил	Довалев				
Утвердил	Миронова				
Н.контроль	Думченко				
Здание №15. Входы 1-6. Архитектурно-строительные решения.			Стадия	Лист	Листов
			Р	1	
Пояснительная записка			ТОЧКА		

План расположения крылец на отм. +0.000 (1 : 100)



Ведомость деталей

Поз.	Эскиз
г	B=450; α=90°; don=40
г	B=2320; α=90°; don=40
г	B=450; α=90°; don=40
п	B=6300; α=90°; don=40

Ведомость материалов крылец

Поз.	Обозначение	Наименование	Кол.	Масса, ед.м	Приме-чание
		Кирпич t=120мм (перегородки крыльца Кр-2)			19,53 м ²
	ГОСТ 26633-2015	Бетон В25 F150 W8 (крыльца, навесы)			46,28 м ³

Ведомость расхода стали

Марка элемента	Изделия арматурные					Всего
	Арматура класса					
	A240		A400			
	ГОСТ 34028-2016	ГОСТ 34028-2016	ГОСТ 34028-2016	ГОСТ 34028-2016	ГОСТ 34028-2016	
	Ø6	Итого	Ø8	Ø12	Итого	
	0	0	403,27	1076,88	1480,15	1626,06

Создано
 Согласовано
 Подп. и дата
 Взам. инв. №
 Инв. № подл.

Изм.	Кол.уч.	Лист	№ док.	Подпись	Дата
Выполнил		Пикалов			
Утвердил		Мирнова			
Проверил		Думченко			

T063 - 01.AC

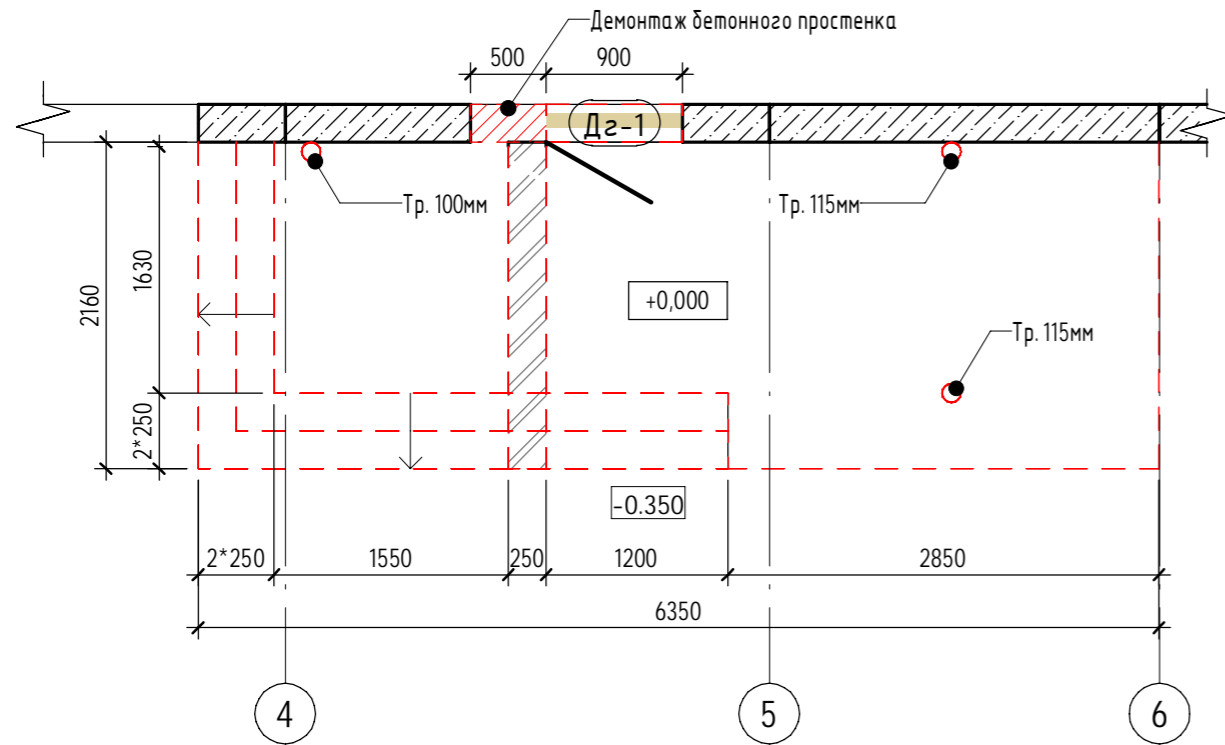
Ремонт эвакуационных выходов по адресу: Мурманская обл., г. Кировск, ул. Мира д.15

Здание №15. Входы 1-6.	Стадия	Лист	Листов
Архитектурно-строительные решения.	Р	2	

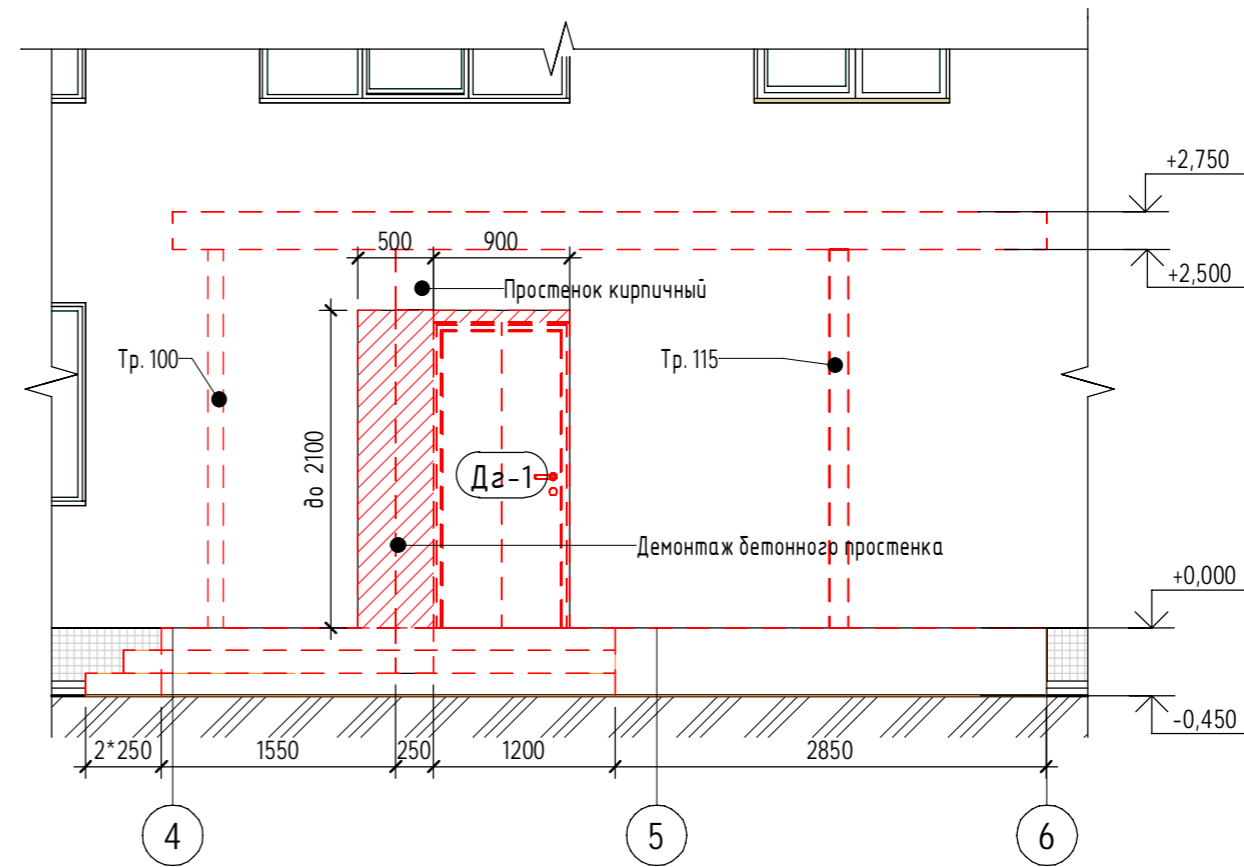
План расположения конструкций.

ТОЧКА

Крыльцо Кр-1 (демонтаж) (1 : 50)



Вид крыльца Кр-1 (демонтаж) (1 : 50)



Согласовано

Взам. инв. №
Подп. и дата
Инв. № подл.

Ведомость демонтажных работ (крыльцо Кр-1)

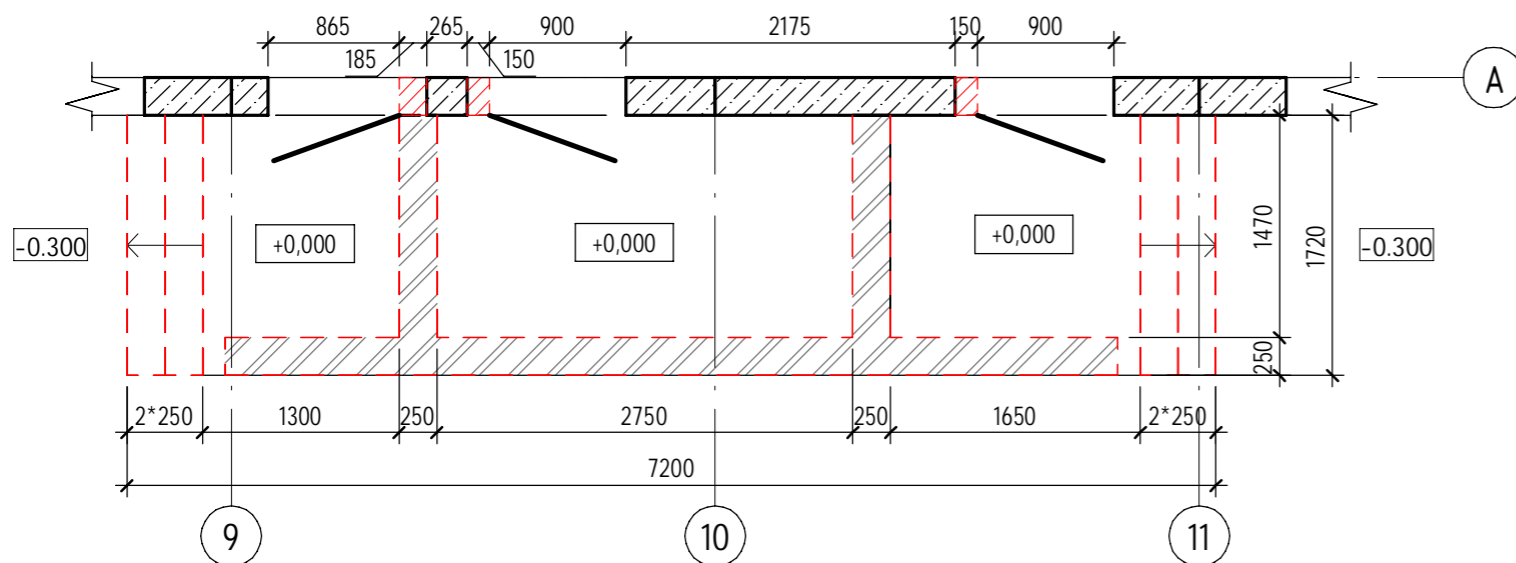
Поз.	Наименование работ	Кол.	Ед. изм	Примечание
1	Демонтаж сущ. крыльца 6.35x2.16x0.35	4.80	м3	
2	Демонтаж сущ. козырька 5.78x1.91x0.25	2.76	м3	
3	Демонтаж стальных колонн h=2.5м диам. 100-115мм	3	шт.	
4	Демонтаж кирпичной кладки	1.33	м3	
5	Расширение дверных проемов в наружных стенах (вырезание участков стены УШМ с алмазными дисками)	0.28	м3	
6	Демонтаж дверных блоков (Дз-1)	1	шт.	

ПРИМЕЧАНИЕ:

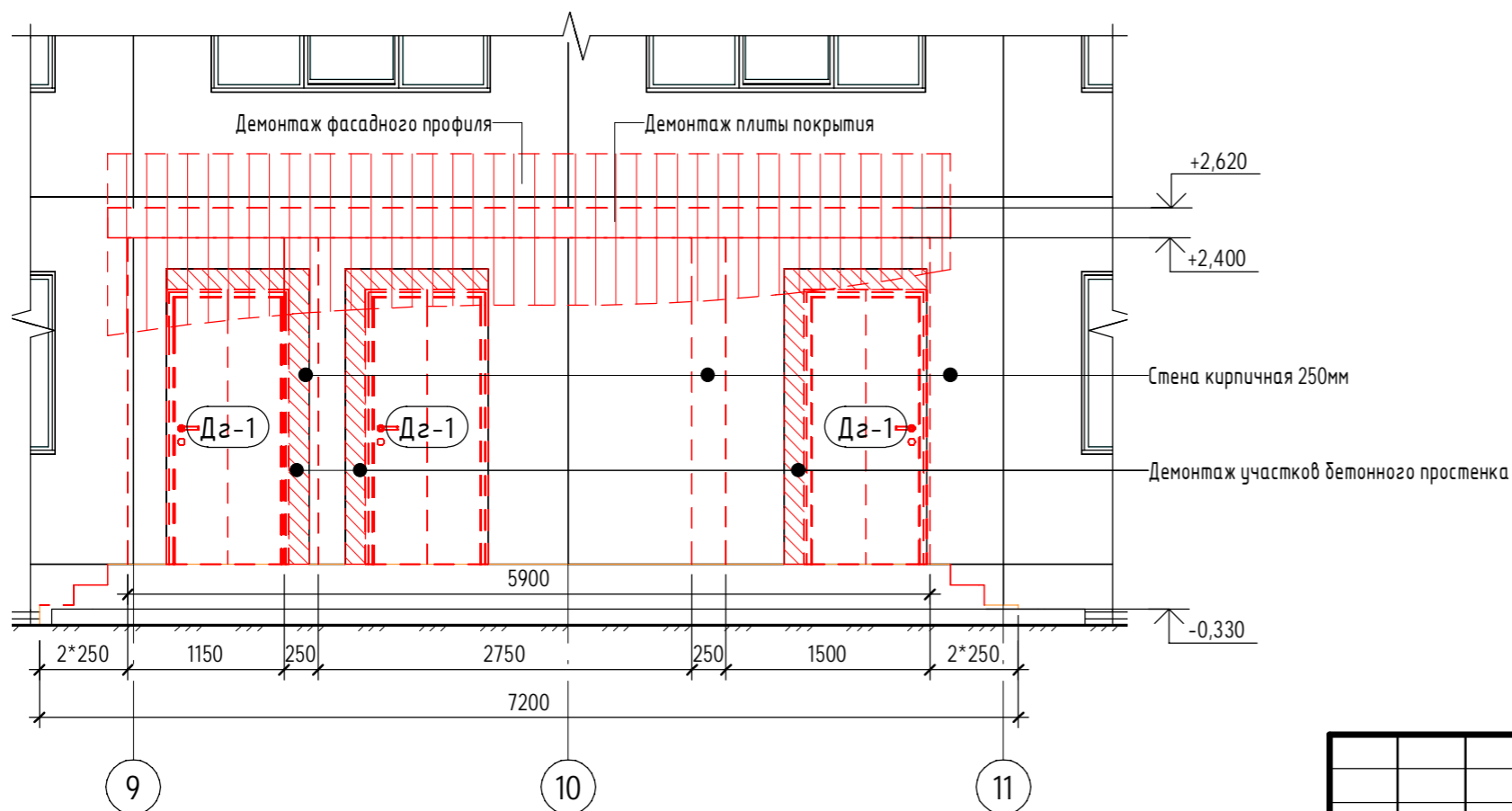
1. Все размеры на чертеже справочные и требуют уточнения по месту.

Т063 - 01.АС					
Ремонт эвакуационных выходов по адресу: Мурманская обл., г. Кировск, ул. Мира д.15					
Изм.	Кол.уч	Лист	№ док.	Подпись	Дата
Выполнил	Пикалов			<i>[Signature]</i>	
Утвердил	Миронова			<i>[Signature]</i>	
Н. контроль	Думченко			<i>[Signature]</i>	
Крыльцо Кр-1 (демонтаж)				Стадия	Лист
План. Вид 1. Ведомость демонтажа.				Р	3
				Листов	

Крыльцо Кр-2 (демонтаж) (1:50)



Вид крыльца Кр-2 (демонтаж) (1:50)



Ведомость демонтажных работ (крыльцо Кр-2)

Поз.	Наименование работ	Кол.	Ед. изм	Примечание
1	Демонтаж сущ. крыльца 7.20x1.72x0.30	3.71	м3	
2	Демонтаж сущ. козырька 6.20x1.72x0.20	2.13	м3	
3	Разборка фасадного профиля	18.72	м2	
4	Демонтаж кирпичной кладки	5.30	м3	
5	Демонтаж стальных стоек	2	шт.	
6	Расширение дверных проемов в наружных стенах (вырезание участков стены УШМ с алмазными дисками)	0.35	м3	
7	Демонтаж дверных блоков (Дз-1)	3	шт.	

ПРИМЕЧАНИЕ:

1. Все размеры на чертеже справочные и требуют уточнения по месту.

Согласовано

Взам. инв. №

Подп. и дата

Инв. № подл.

T063 - 01.AC

Ремонт эвакуационных выходов по адресу: Мурманская обл., г. Кировск, ул. Мира д.15

Изм.	Кол.уч	Лист	№ док.	Подпись	Дата
Выполнил		Довалев		<i>[Signature]</i>	
Утвердил		Миронова		<i>[Signature]</i>	
Н.контроль		Думченко		<i>[Signature]</i>	

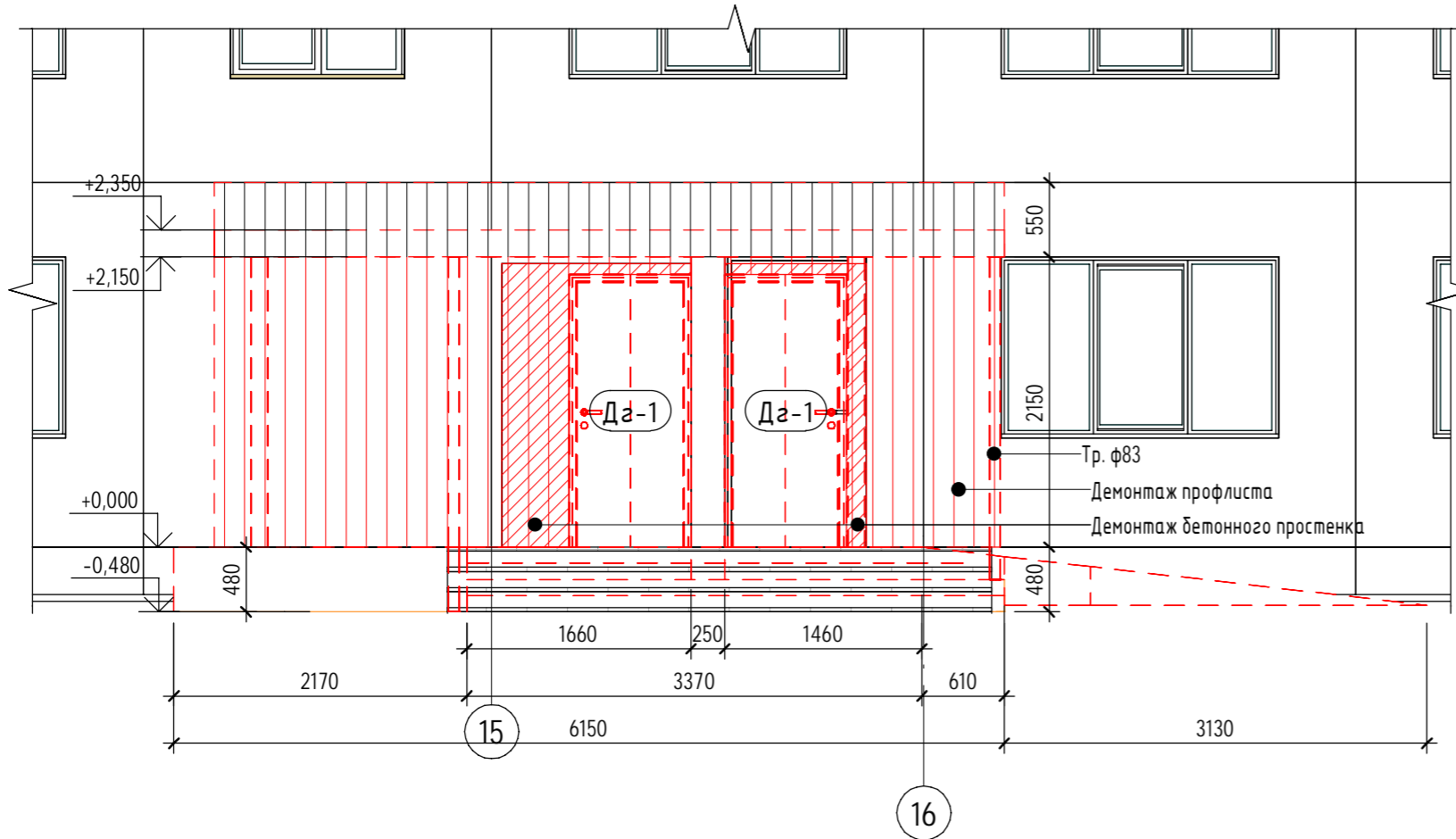
Крыльцо Кр-2 (демонтаж)

Стадия	Лист	Листов
Р	4	

План. Вид 1. Ведомость демонтажа.

ТОЧКА

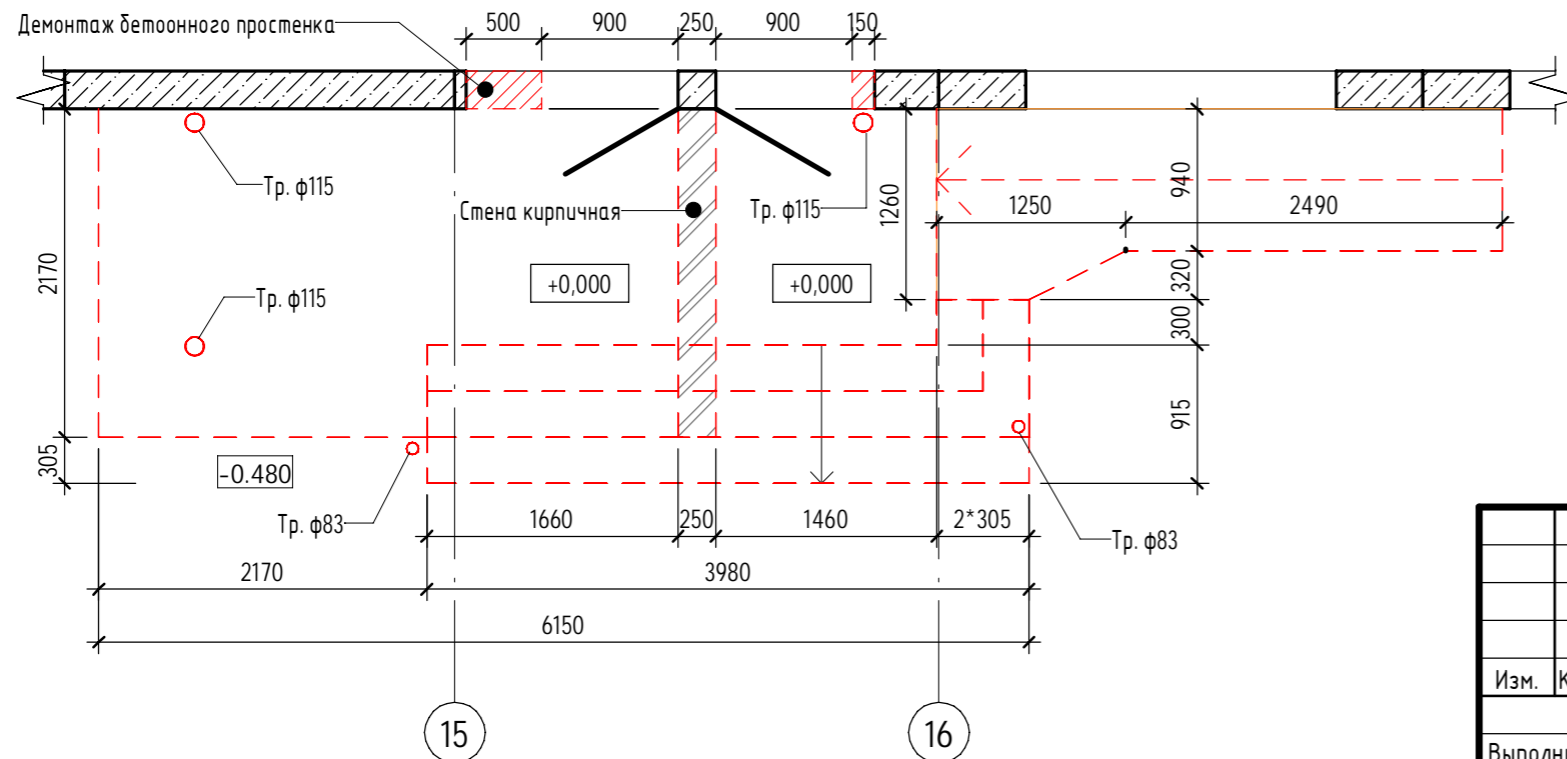
Вид крыльца Кр-3 (демонтаж) (1 : 50)



Ведомость демонтажных работ (крыльцо Кр-3)

Поз.	Наименование работ	Кол.	Ед. изм	Примечание
1	Демонтаж сущ. крыльца 6.15x2.17x0.48	6.40	м3	
2	Демонтаж сущ. козырька 5.85x2.32x0.20	2.71	м3	
3	Разборка фасадного профиля	23.28	м2	
4	Демонтаж кирпичной кладки	1.19	м3	
5	Демонтаж стальных колонн h=2.39	5	шт.	
6	Расширение дверных проемов в наружных стенах (вырезание участков стены УШМ с алмазными дисками)	0.38	м3	
7	Демонтаж дверных блоков (Дз-1)	2	шт.	

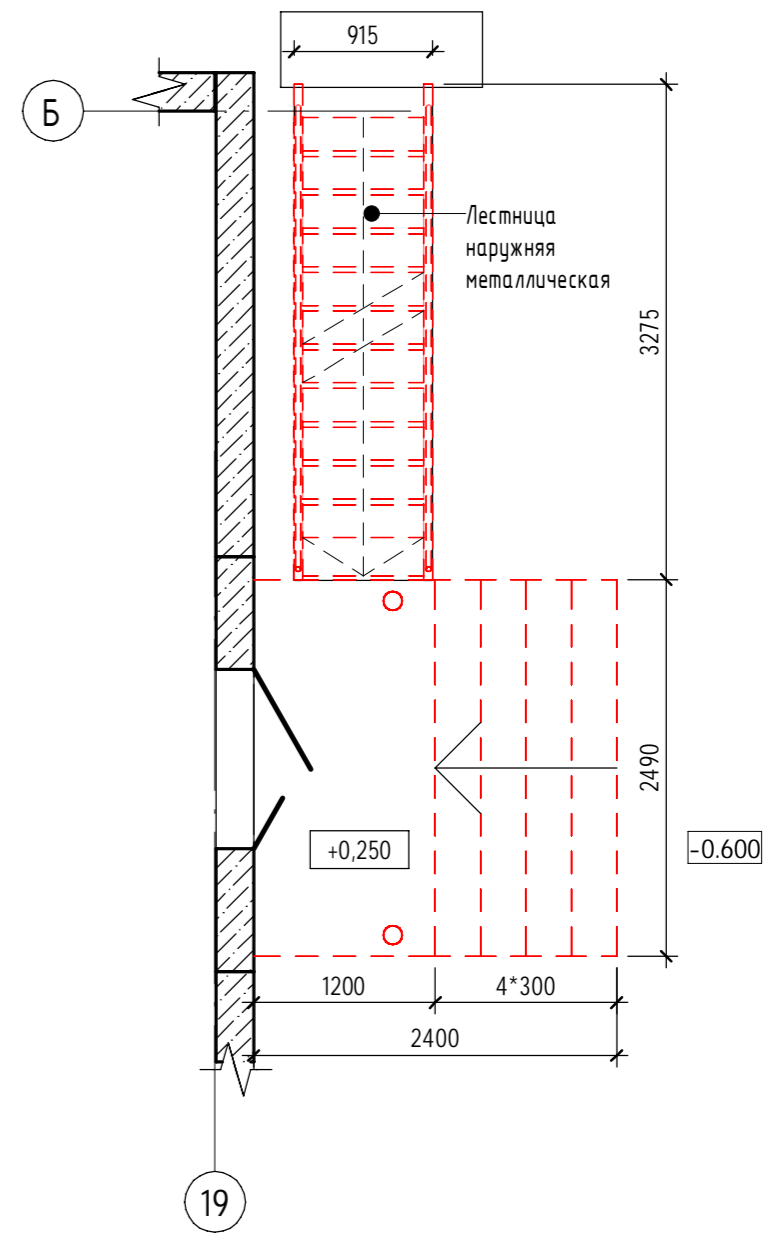
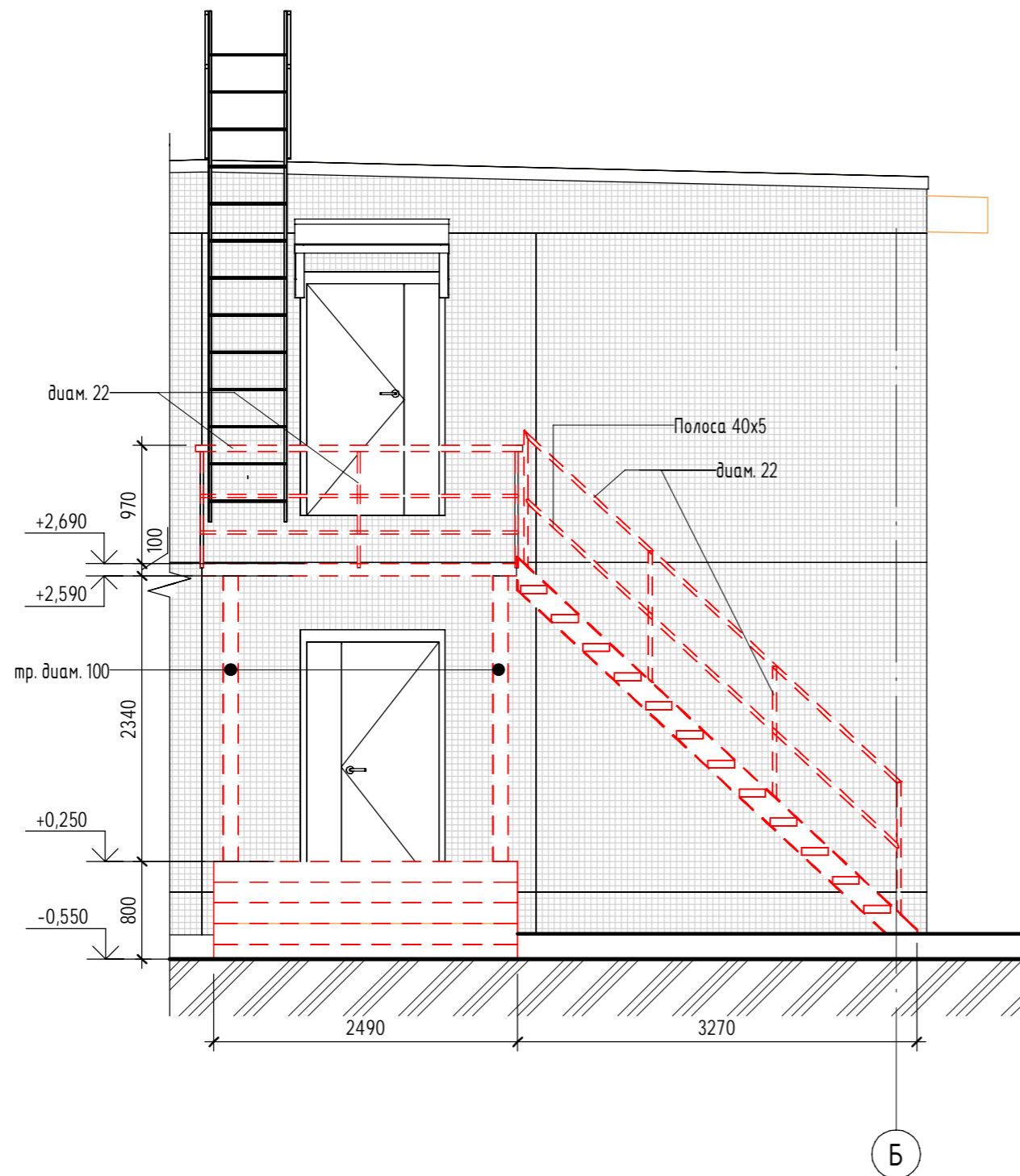
План крыльца Кр-3 (демонтаж) (1 : 50)



ПРИМЕЧАНИЕ:
1. Все размеры на чертеже справочные и требуют уточнения по месту.

Согласовано			
Взам. инв. №			
Подп. и дата			
Инв. № подл.			

Т063 - 01.АС					
Ремонт эвакуационных выходов по адресу: Мурманская обл., г. Кировск, ул. Мира д.15					
Изм.	Кол.уч	Лист	№ док.	Подпись	Дата
Выполнил	Довалев			<i>[Signature]</i>	
Утвердил	Миронова			<i>[Signature]</i>	
Н.контроль	Думченко			<i>[Signature]</i>	
Крыльцо Кр-3 (демонтаж)				Стадия	Лист
План. Вид 1. Ведомость демонтажа.				Р	5
				ТОЧКА	



ПРИМЕЧАНИЕ:
1. Все размеры на чертеже справочные и требуют уточнения по месту.

Ведомость демонтажных работ (крыльцо Кр-4)

Поз.	Наименование работ	Кол.	Ед. изм	Примечание
1	Демонтаж сущ. крыльца 2.49x2.40x0.8	4.78	м3	
2	Демонтаж стальных конструкций (лестница наружная металлическая)	537	кг	
3	Демонтаж сущ. козырька 2.58x1.20x0.20	0.62	м3	

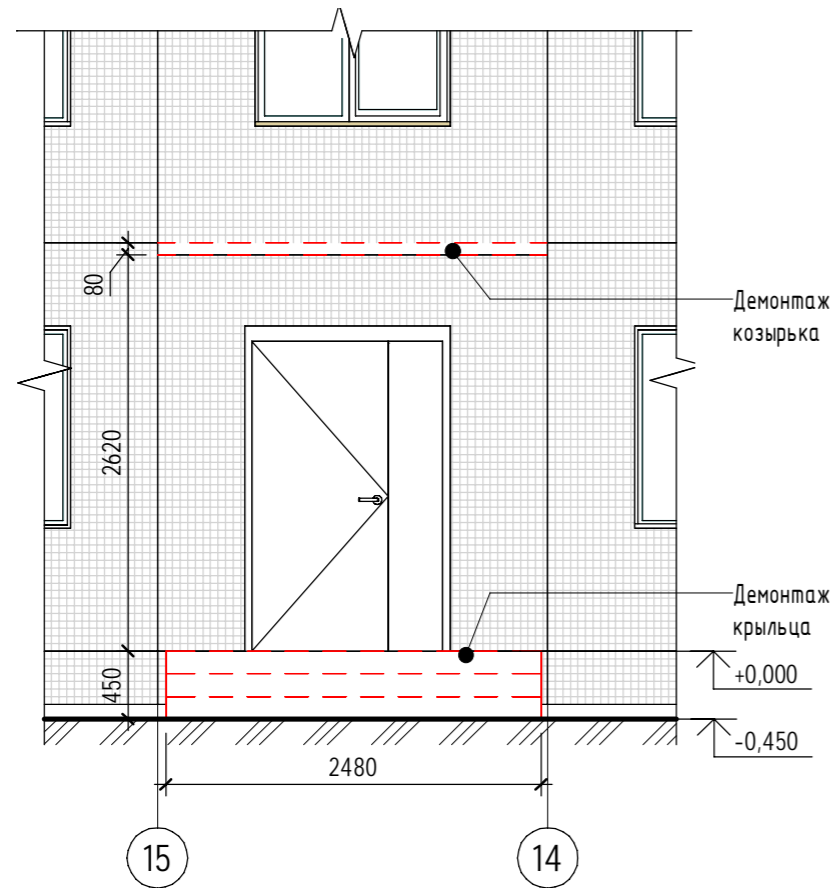
Т063 - 01.АС					
Ремонт эвакуационных выходов по адресу: Мурманская обл., г. Кировск, ул. Мира д.15					
Изм.	Кол.уч	Лист	№ док.	Подпись	Дата
Выполнил	Довалев			<i>[Signature]</i>	
Утвердил	Миронова			<i>[Signature]</i>	
Н.контроль	Думченко			<i>[Signature]</i>	
Крыльцо Кр-4 (демонтаж)				Стадия	Лист
План. Вид 1. Ведомость демонтажа.				Р	6
				Листов	



Согласовано

Взам. инв. №	
Подп. и дата	
Инв. № подл.	

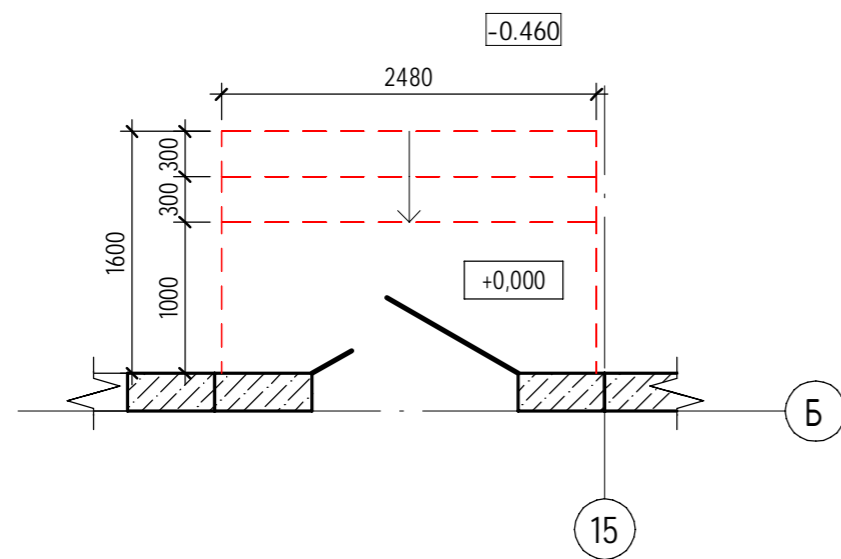
Вид крыльца Кр-5 (демонтаж) (1 : 50)



Ведомость демонтажных работ (крыльцо Кр-5)

Поз.	Наименование работ	Кол.	Ед. изм	Примечание
1	Демонтаж сущ. крыльца 2.48x1.60x0.45	1.78	м3	
2	Демонтаж бетонного козырька 2.48x0.8x0.08	0.16	м3	

План крыльца Кр-5 (демонтаж) (1 : 50)



ПРИМЕЧАНИЕ:

1. Все размеры на чертеже справочные и требуют уточнения по месту.

Согласовано

Взам. инв. №

Подп. и дата

Инв. № подл.

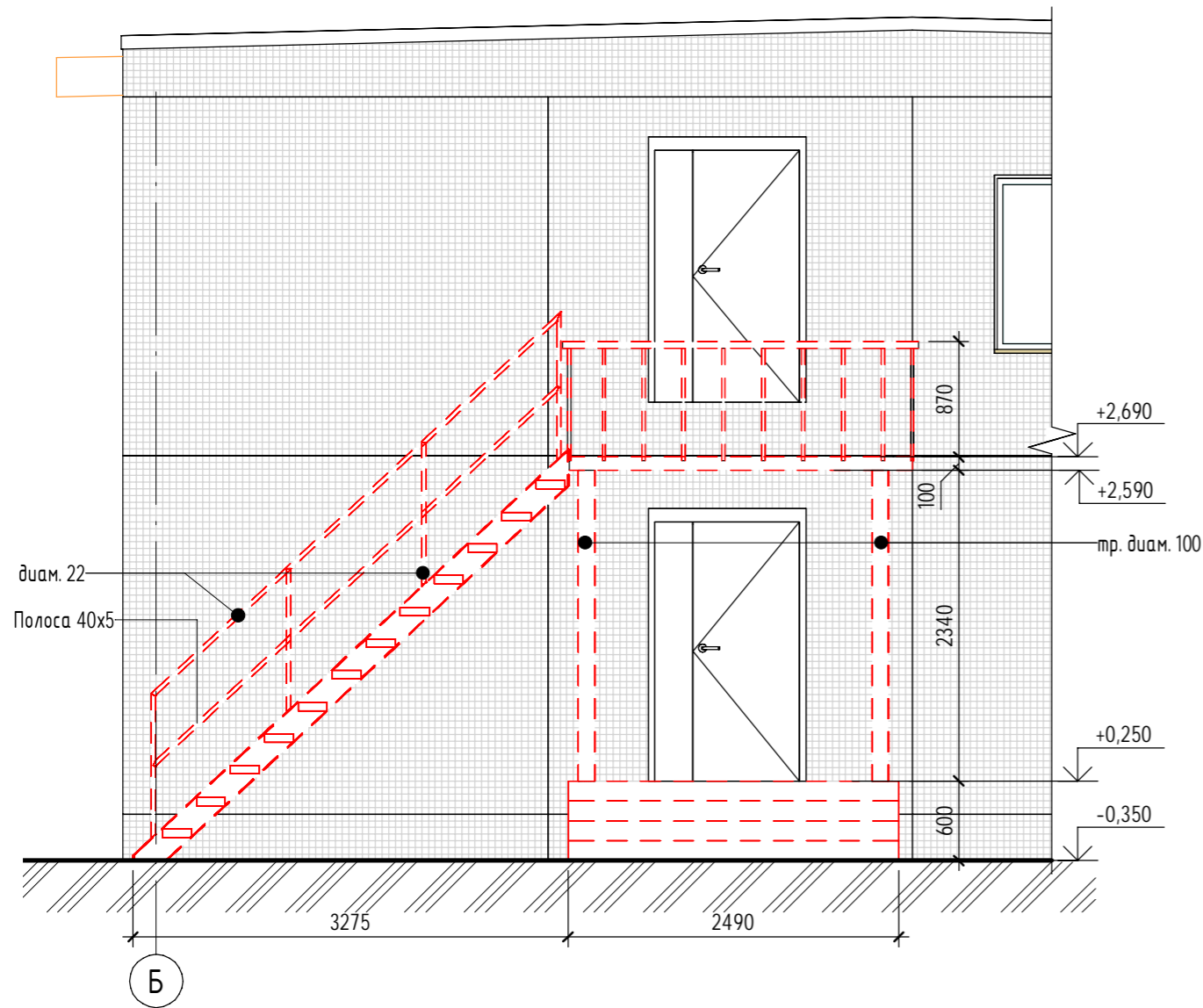
T063 - 01.AC

Ремонт эвакуационных выходов по адресу: Мурманская обл., г. Кировск, ул. Мира д.15

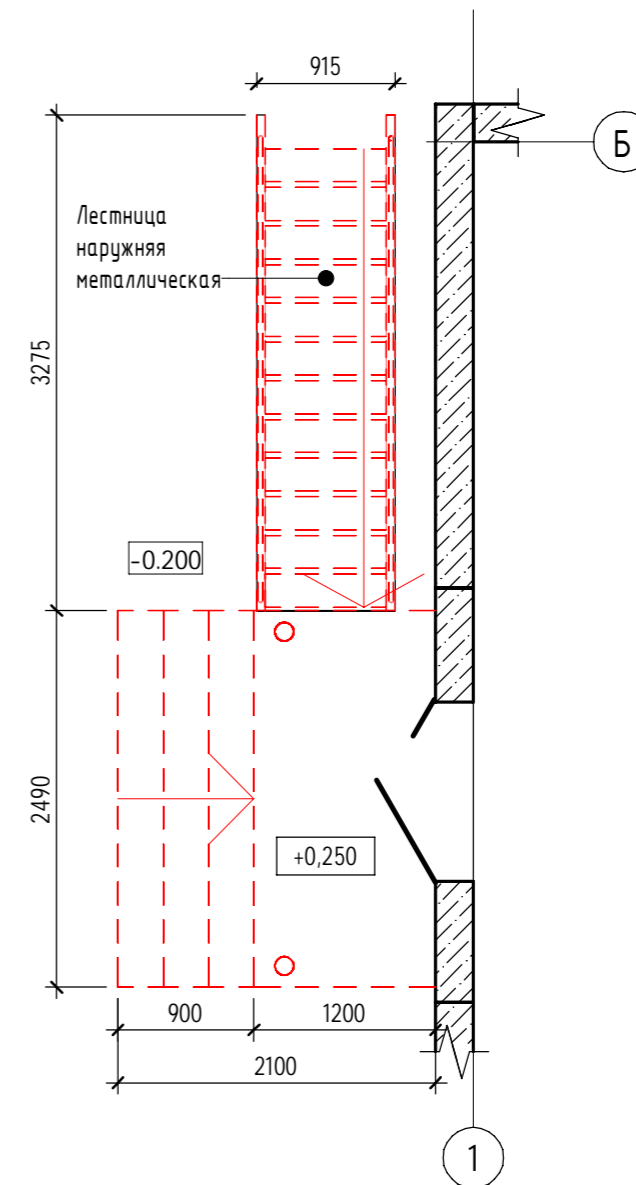
Изм.	Кол.уч	Лист	№ док.	Подпись	Дата	Крыльцо Кр-5 (демонтаж)	Стадия	Лист	Листов
Выполнил	Довалев			<i>[Signature]</i>			Крыльцо Кр-5 (демонтаж)	Р	7
Утвердил	Миронова			<i>[Signature]</i>		План. Вид 1. Ведомость демонтажа.			
Н.контроль	Думченко			<i>[Signature]</i>					

ТОЧКА

Вид крыльца Кр-6 (демонтаж) (1 : 50)



План крыльца Кр-6 (демонтаж) (1 : 50)



ПРИМЕЧАНИЕ:

1. Все размеры на чертеже справочные и требуют уточнения по месту.

Ведомость демонтажных работ (крыльцо Кр-6)

Поз.	Наименование работ	Кол.	Ед. изм	Примечание
1	Демонтаж сущ. крыльца 2.49x2.40x0.8	4.78	м3	
2	Демонтаж стальных конструкций (лестница наружная металлическая)	537	кг	
3	Демонтаж сущ. козырька 2.58x1.20x0.20	0.62	м3	

T063 - 01.AC

Ремонт эвакуационных выходов по адресу: Мурманская обл., г. Кировск, ул. Мира д.15

Изм.	Кол.уч	Лист	№ док.	Подпись	Дата
Выполнил	Довалев			<i>[Signature]</i>	
Утвердил	Миронова			<i>[Signature]</i>	
Н.контроль	Думченко			<i>[Signature]</i>	

Крыльцо Кр-6 (демонтаж)

Стадия	Лист	Листов
Р	8	

План. Вид 1. Ведомость демонтажа.

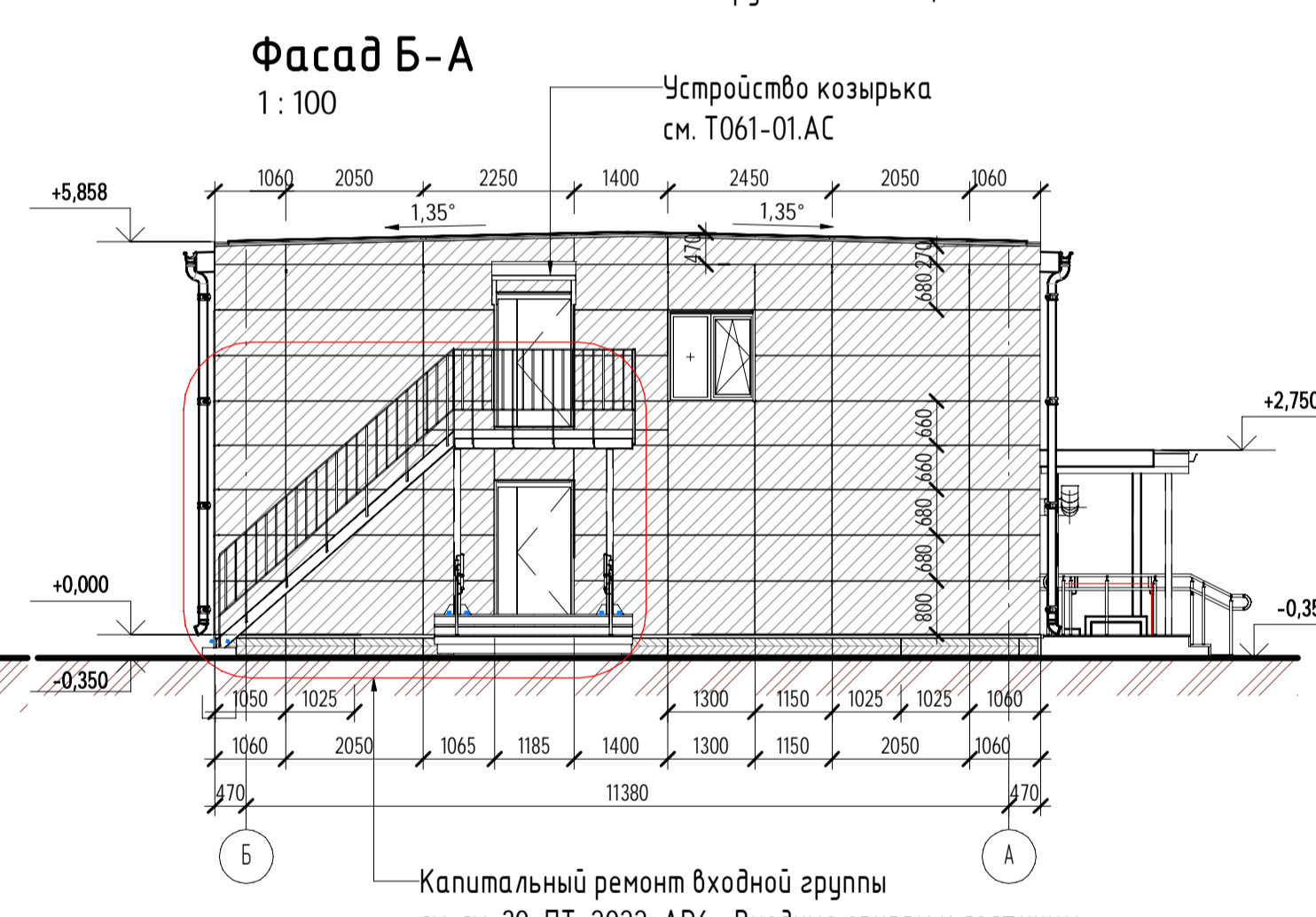
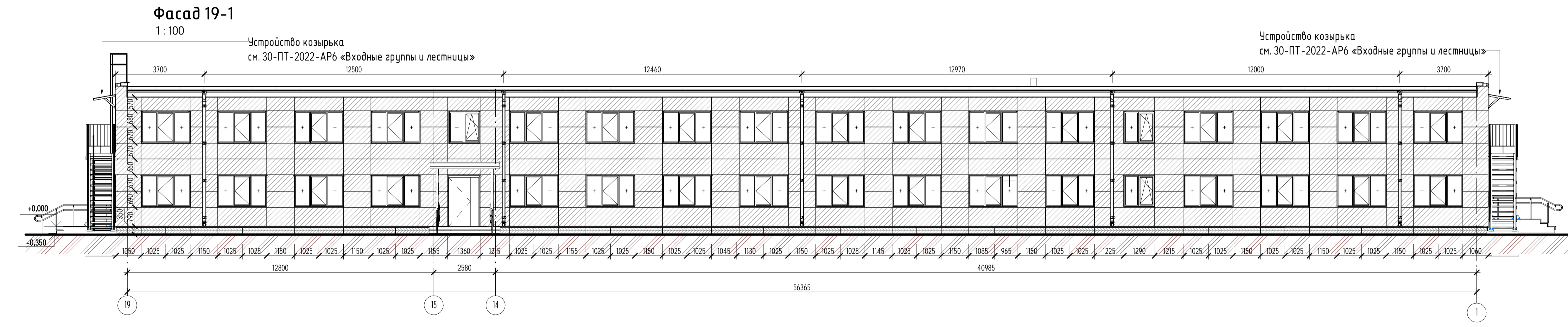
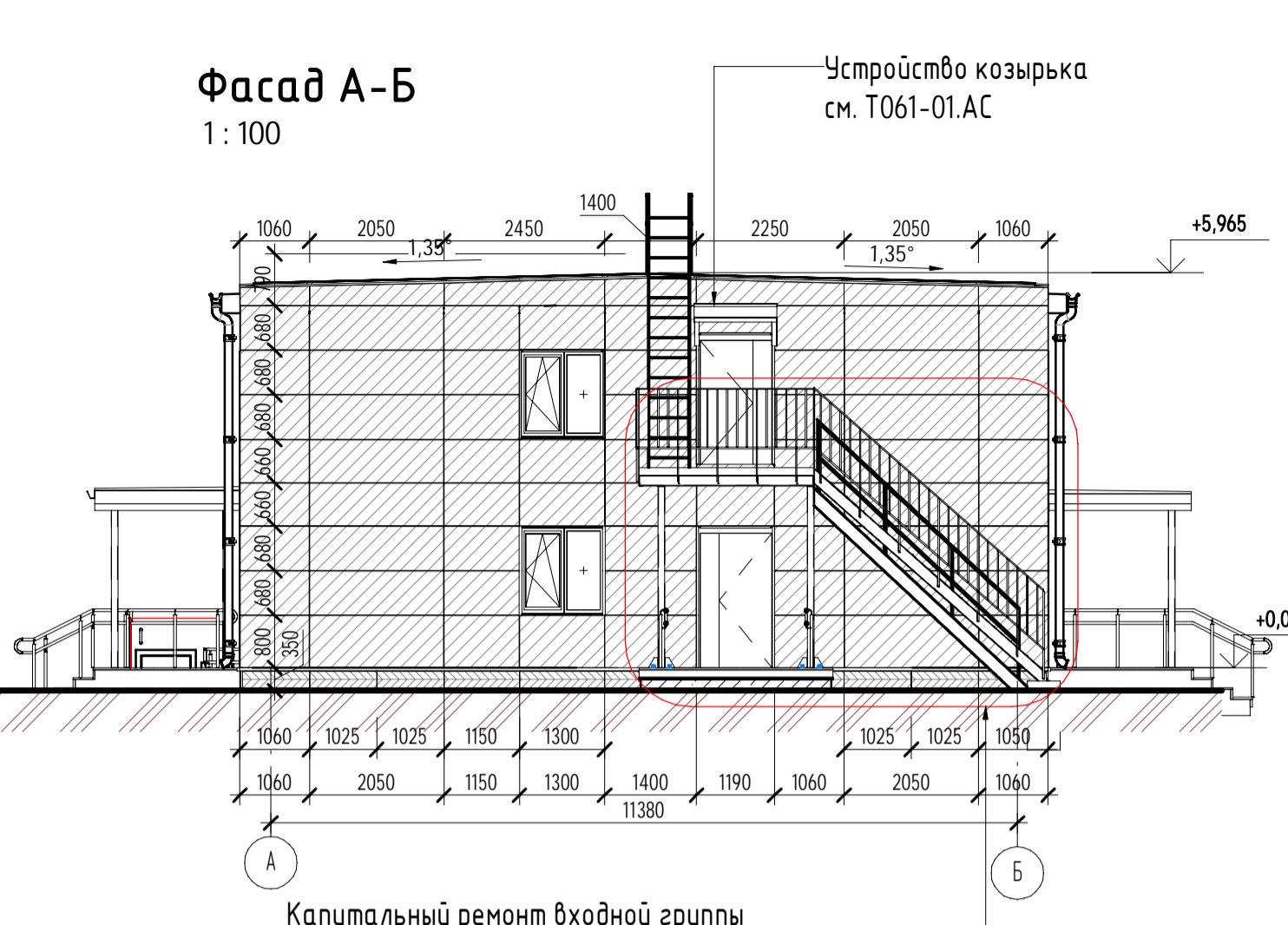
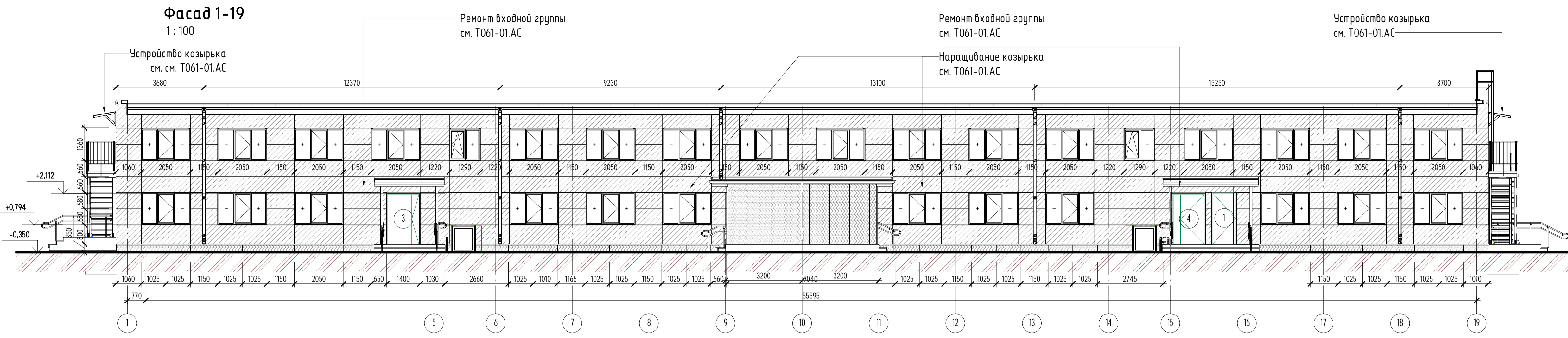
ТОЧКА

Согласовано

Взам. инв. №

Подп. и дата

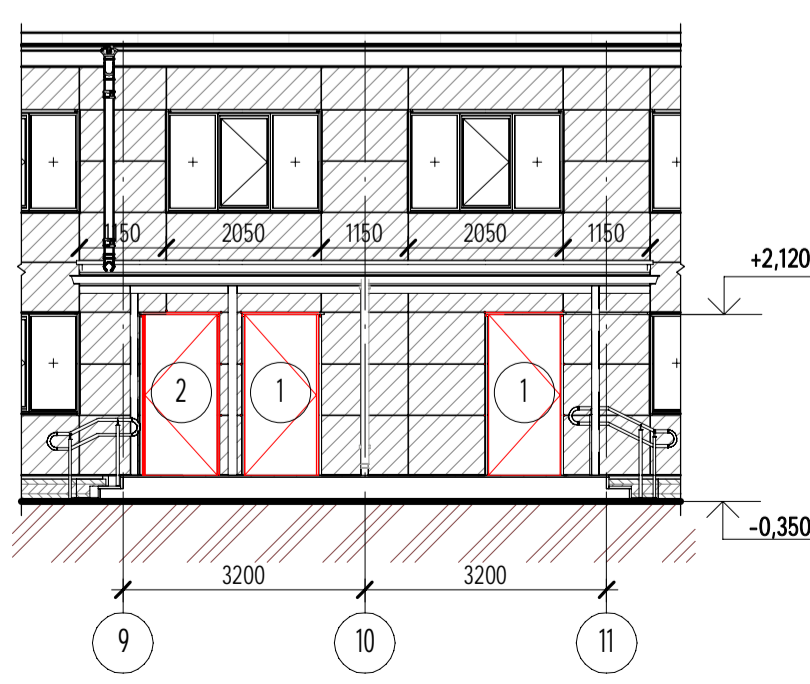
Инв. № подл.



- RAL 1015 (светлая слоновая кость) - стены
- RAL 1014 (слоновая кость) - цоколь

Фрагмент фасада в осях 9-11

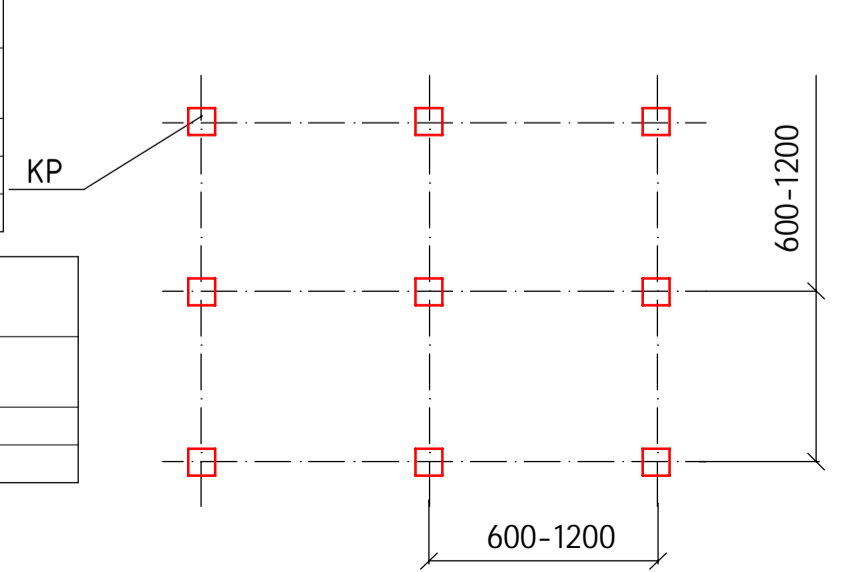
1: 100



Ведомость фиброцементных панелей

Марка типа	Наименование	Площадь, м2	Прим.
тип 1	Фиброцементная панель RAL 1015	536,4	
тип 2	Фиброцементная панель RAL 1014	78,3	
		614,8	

Расстановка кронштейнов



- Последовательность монтажа навесной фасадной системы:**
- разметка несущего основания;
 - сверление отверстий;
 - монтаж кронштейнов;
 - монтаж оконных кронштейнов;
 - монтаж утеплителя;
 - монтаж ветровлагозащитной паронепроницаемой мембраны;
 - монтаж горизонтальных и вертикальных направляющих профилей;
 - монтаж межэтажных противопожарных отсеков;
 - монтаж кронштейнов и горизонтальных направляющих профилей на параллельную часть;
 - монтаж обрешетки оконных и дверных проемов из тонколистовой стали;
 - монтаж панелей из фиброцемента;
 - монтаж параллельной крышки из тонколистовой стали.

Спецификация дверей

Поз.	Обозначение	Наименование	Кол.	Прим.
Этаж 1				
1	ГОСТ 31173-2003	ДСН ЛН 2100-1050	3	Дверь стальная наружная глухая утепленная, левого открывания, с пониженным порогом, с доводчиком с функцией задержки закрытия 5 сек
2	ГОСТ 31173-2003	ДСН ПН 2100-1050	1	Дверь стальная наружная утепленная, правого открывания, с пониженным порогом, с доводчиком с функцией задержки закрытия 5 сек
3	ГОСТ 31173-2003	ДСН ДЛН 2100-1400	1	Дверь стальная наружная, двустворчатая, с полотнами разной ширины, глухая утепленная, левого открывания, с пониженным порогом, с доводчиком с функцией задержки закрытия 5 сек
4	ГОСТ 31173-2003	ДСН ДЛН 2100-1400	1	Дверь стальная наружная, двустворчатая, с полотнами разной ширины, глухая утепленная, правого открывания, с пониженным порогом, с доводчиком с функцией задержки закрытия 5 сек

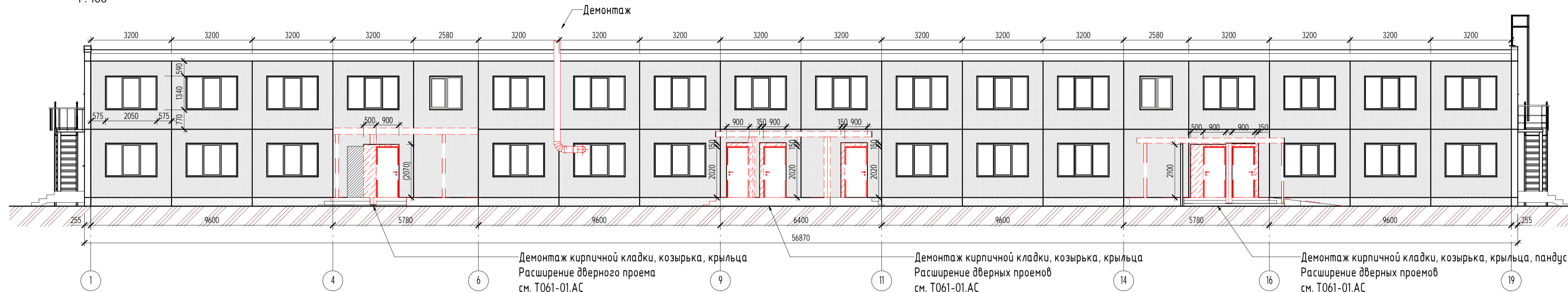
- Обрамление оконных и дверных проемов (откосы и доводчики) выполнить из оцинкованной стали или из коррозионностойкой стали толщиной не менее 0,55 мм и монтировать после установки и выравнивания горизонтальных и вертикальных направляющих профилей
- С внешней стороны выполнить противопожарную отбортовку размерами не менее 25x30 мм, вынесенную за наружную плоскость облицовки
- В верхний откос на всю ширину и длину уложить слой утеплителя плотностью не менее 80 кг/м³, толщиной не менее 30 мм
- Максимальный шаг установки откосов на верхних откосах – 400 мм, на боковых откосах – 600 мм.
- Между кронштейном и несущим основанием установить паронитовую (теплоизолирующая) прокладка
- Монтировать дверные блоки см. "Спецификацию дверей"
- Козырьки первого этажа подшиваются алюминиевой рейкой: площадь подшивки - 40 м.кв.
- Освещение крылец предусматривается с использованием светильников IP65 с датчиком движения: кол-во осветительных приборов - 17 ед.

Т063 - 01.АС				
Ремонт эвакуационных выходов по адресу: Мурманская обл., г. Кировск ул. Мира д.15				
Изм.	Кол.уч	Лист	№ док.	Дата
Ремонт фасадов				
Утвердил	Миронова			
Выполнил	Довалев			
Проверил	Думченко			
Фасады 1-19, 19-1, А-Б, Б-А				
Ставля	Лист	Листов		
П	9			



Фасад 1-19. (сущ.)

1:100



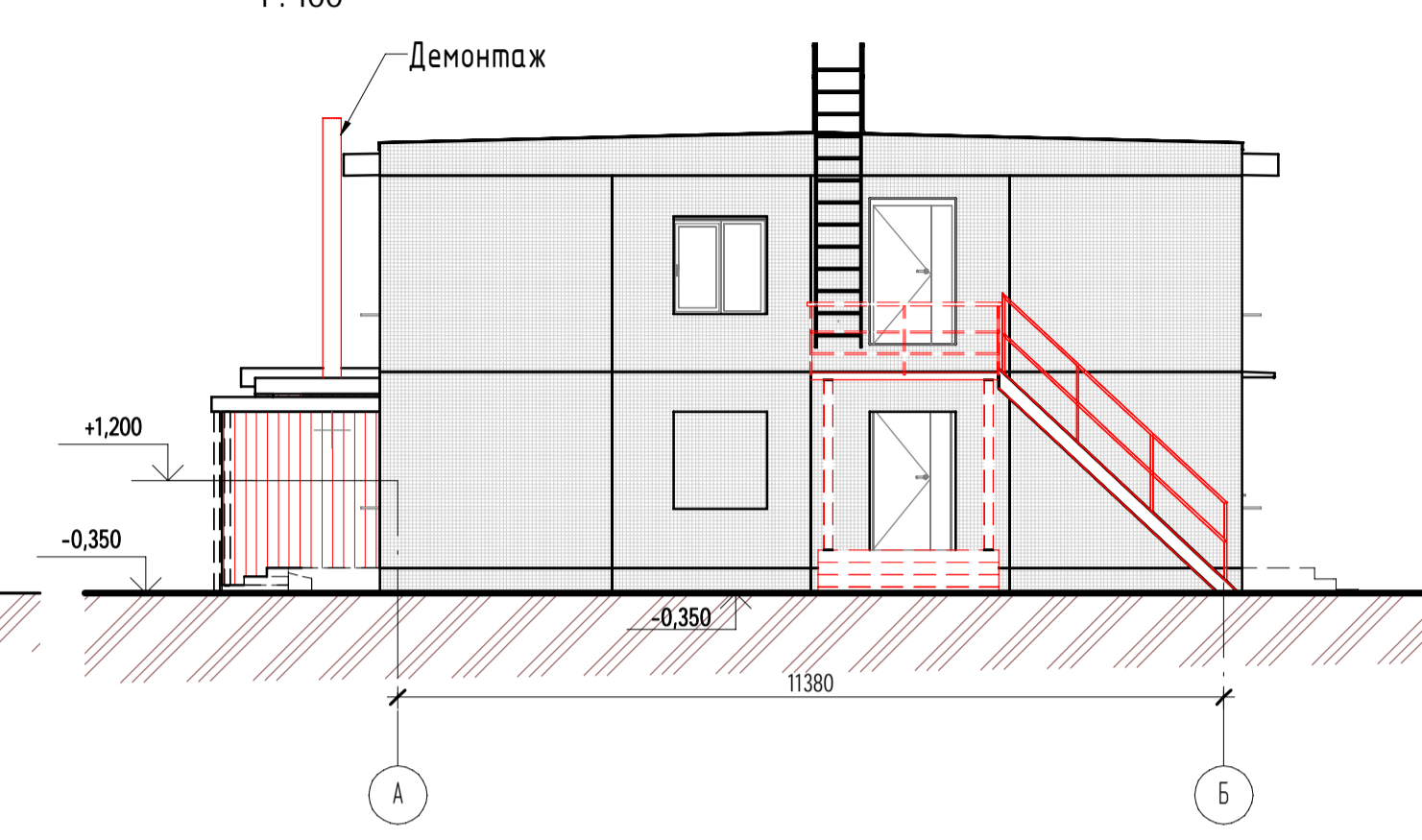
Демонтаж кирпичной кладки, козырька, крыльца
Расширение дверного проема
см. Т061-01.АС

Демонтаж кирпичной кладки, козырька, крыльца
Расширение дверных проемов
см. Т061-01.АС

Демонтаж кирпичной кладки, козырька, крыльца, пандуса
Расширение дверных проемов
см. Т061-01.АС

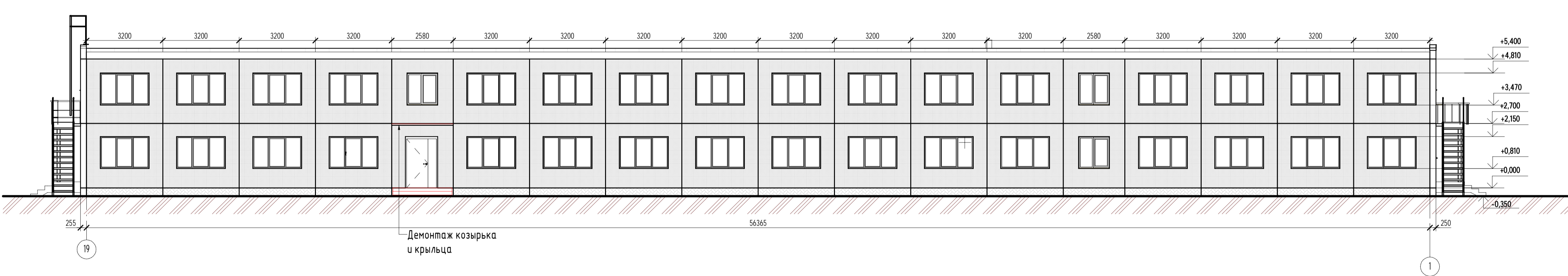
Фасад А-Б. (сущ.)

1:100



Фасад 19-1. (сущ.)

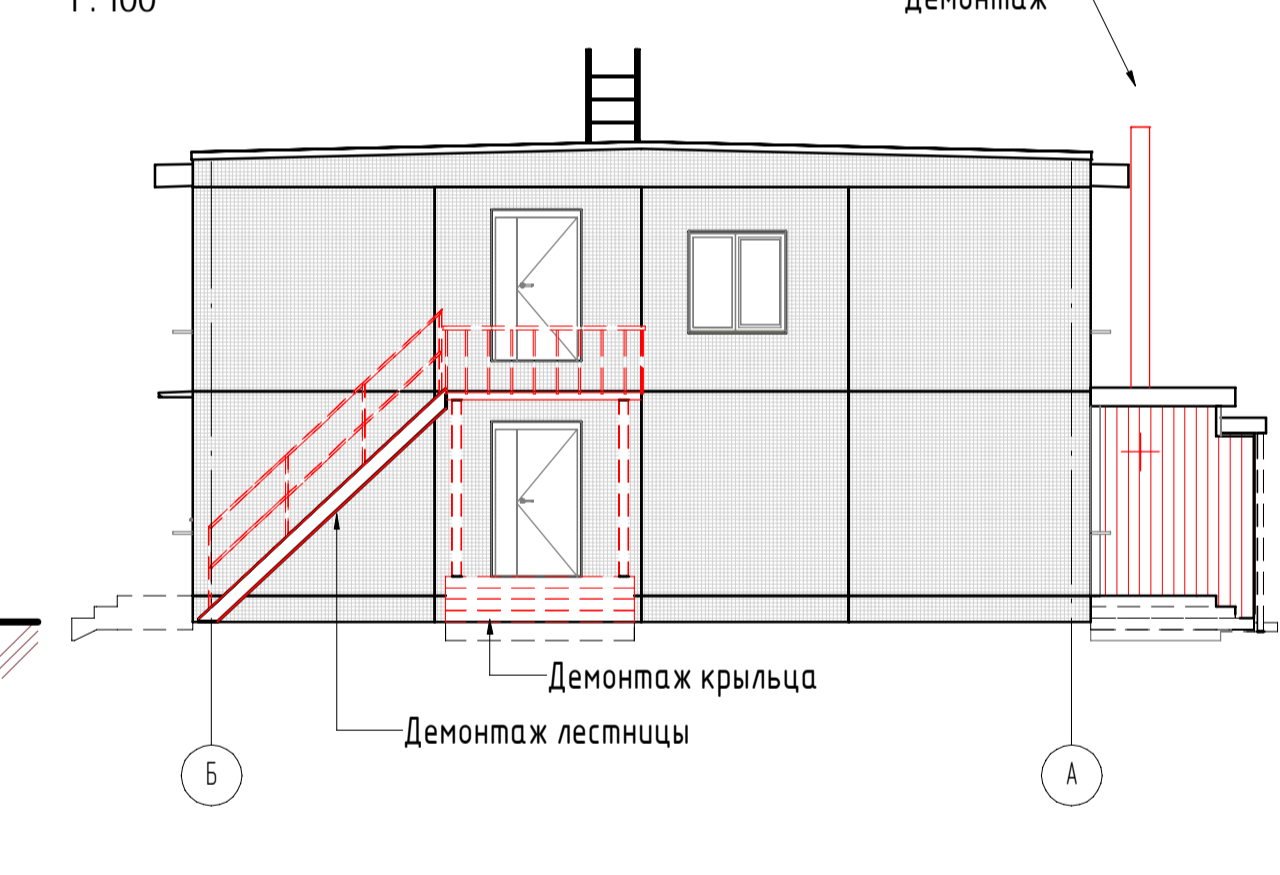
1:100



Демонтаж козырька
и крыльца

Фасад Б-А. (сущ.)

1:100



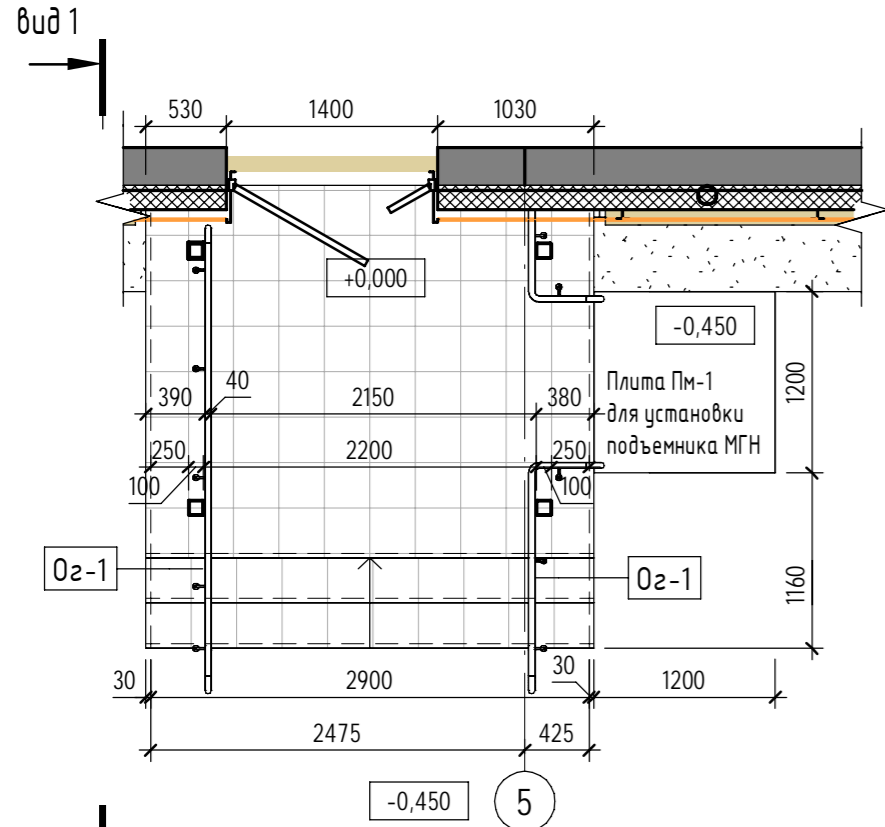
Демонтаж крыльца
Демонтаж лестницы

- Бетонная панель, с отделкой мозаичной плиткой

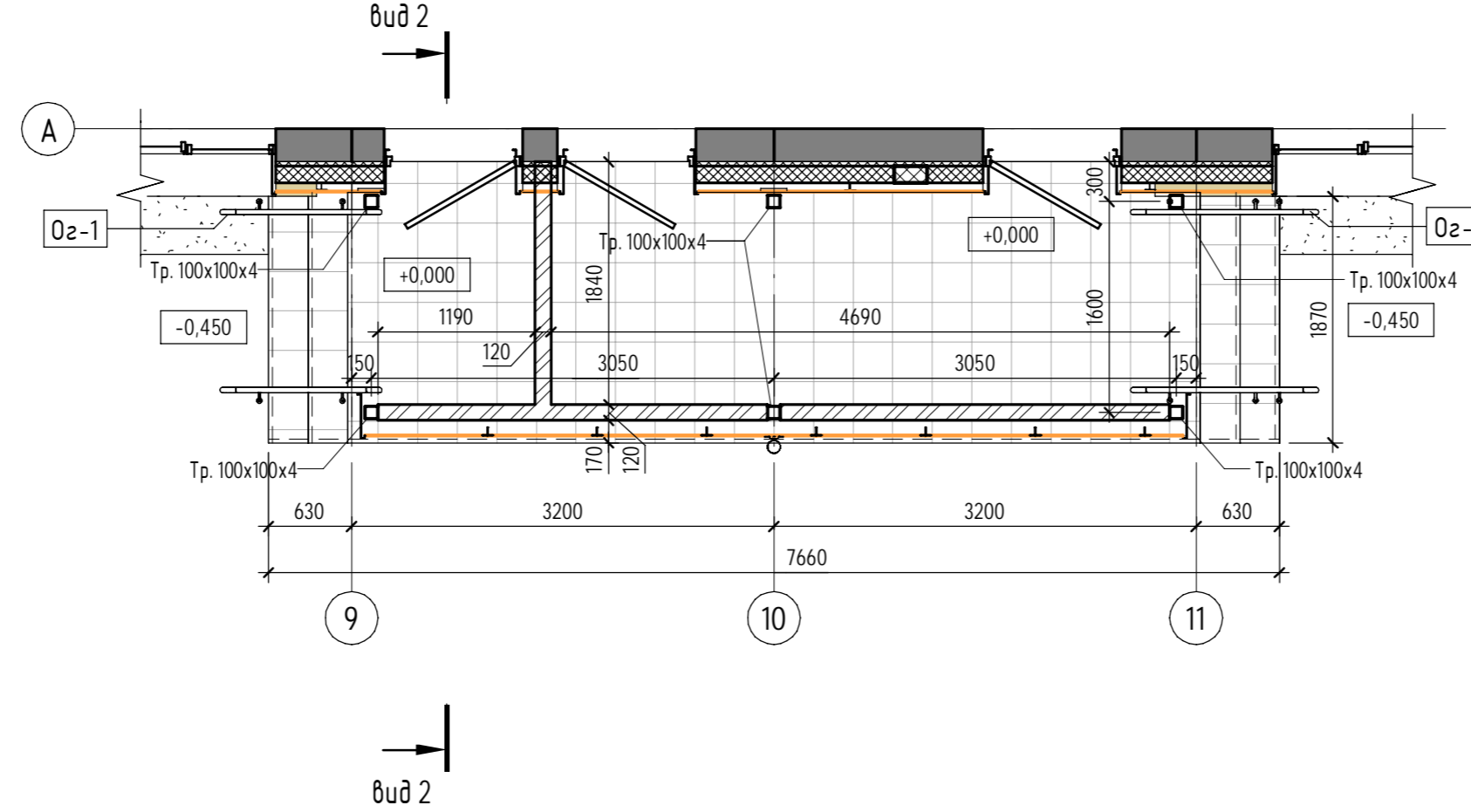
Ведомость работ				
Поз.	Наименование работ	Кол.	Ед. изм	Примечание
1	Демонтаж наружной вентиляционной трубы	1	шт.	
2	Герметизация межпанельных стыков	508	м.пог.	
3	Демонтаж бетонного пандуса	-	-	см. Т061-01.АС
4	Демонтаж козырьков	-	-	см. Т061-01.АС
5	Демонтаж крылец бетонных	-	-	см. Т061-01.АС
6	Демонтаж наружных стальных лестниц	-	-	см. Т061-01.АС
7	Демонтаж сущ. отмостки	17,0	м.куб.	
8	Демонтаж наружных дверных блоков	6	шт.	
9	Расширение дверных проемов в наружных стенах (вырезание участков стены УШМ с алмазными дисками)	19,32	м.пог.	длина реза бетонных стен
10	Устранение трещин в стенах фасада	489	м.пог.	

Т063 - 01.АС					
Ремонт эвакуационных выходов по адресу: Мурманская обл., г. Кировск, ул. Мира д.15					
Изм.	Кол.уч.	Лист	№док.	Подпись	Дата
Утвердил	Миронова				
Выполнил	Довалев				
Проверил	Думченко				
Ремонт фасадов			Ставля	Лист	Листов
Фасады 1-19, 19-1, А-Б, Б-А. Существующее положение.			П	10	

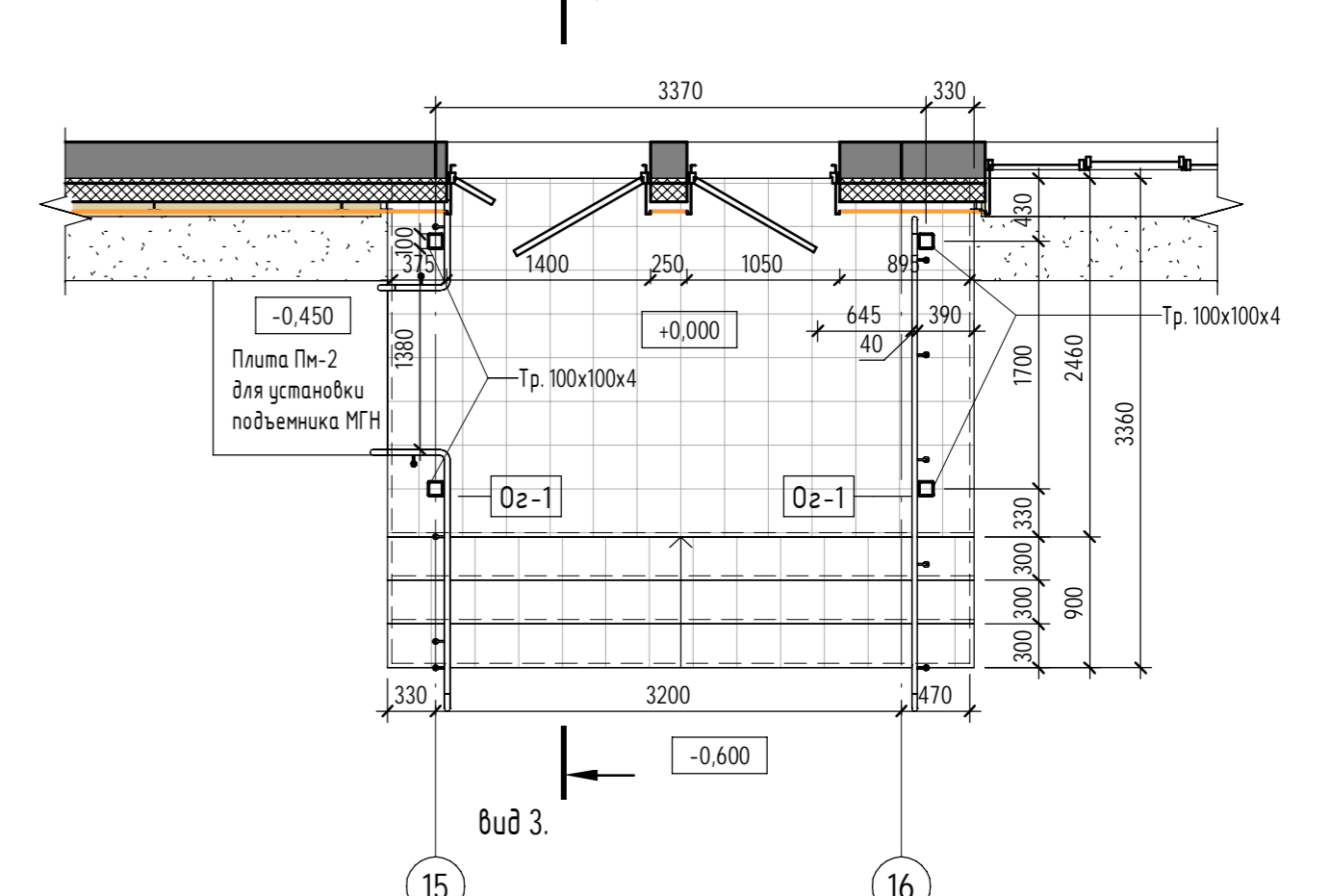
Крыльцо Кр-1 (монтаж) (1 : 50)



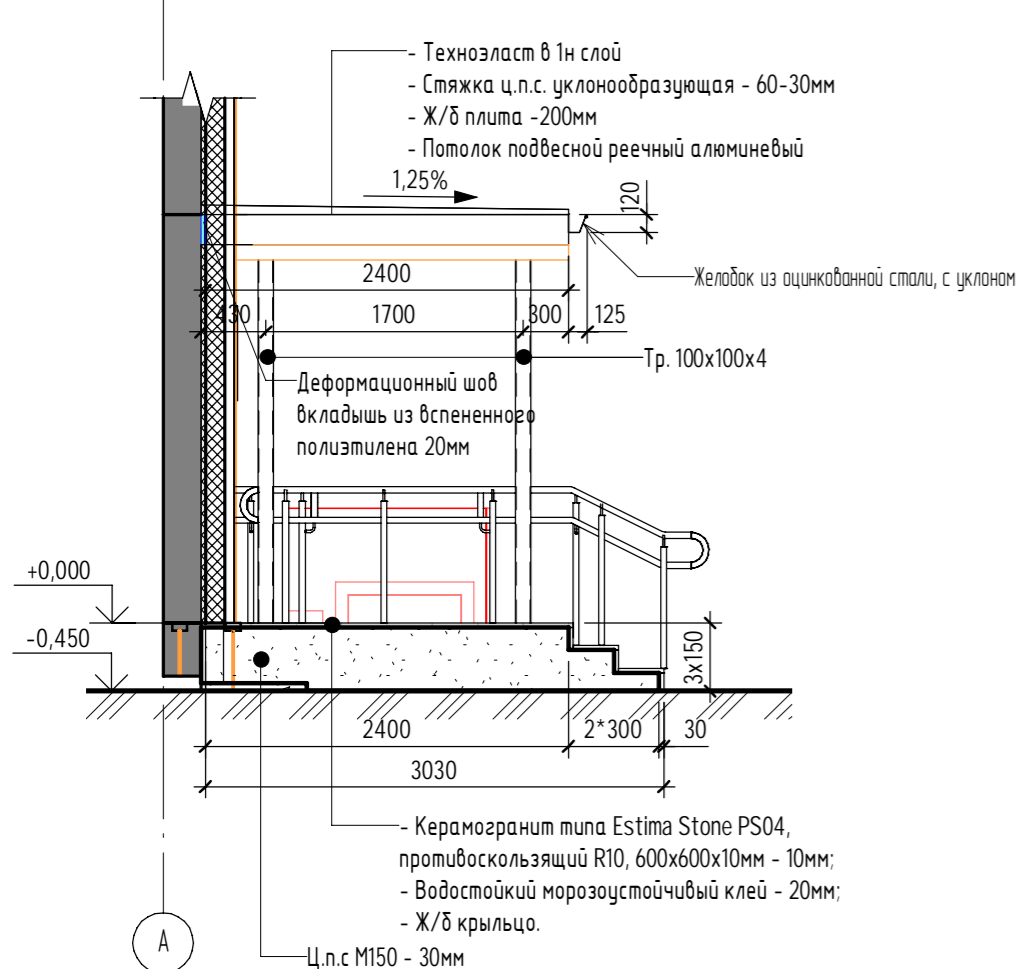
Крыльцо Кр-2 (монтаж) (1 : 50)



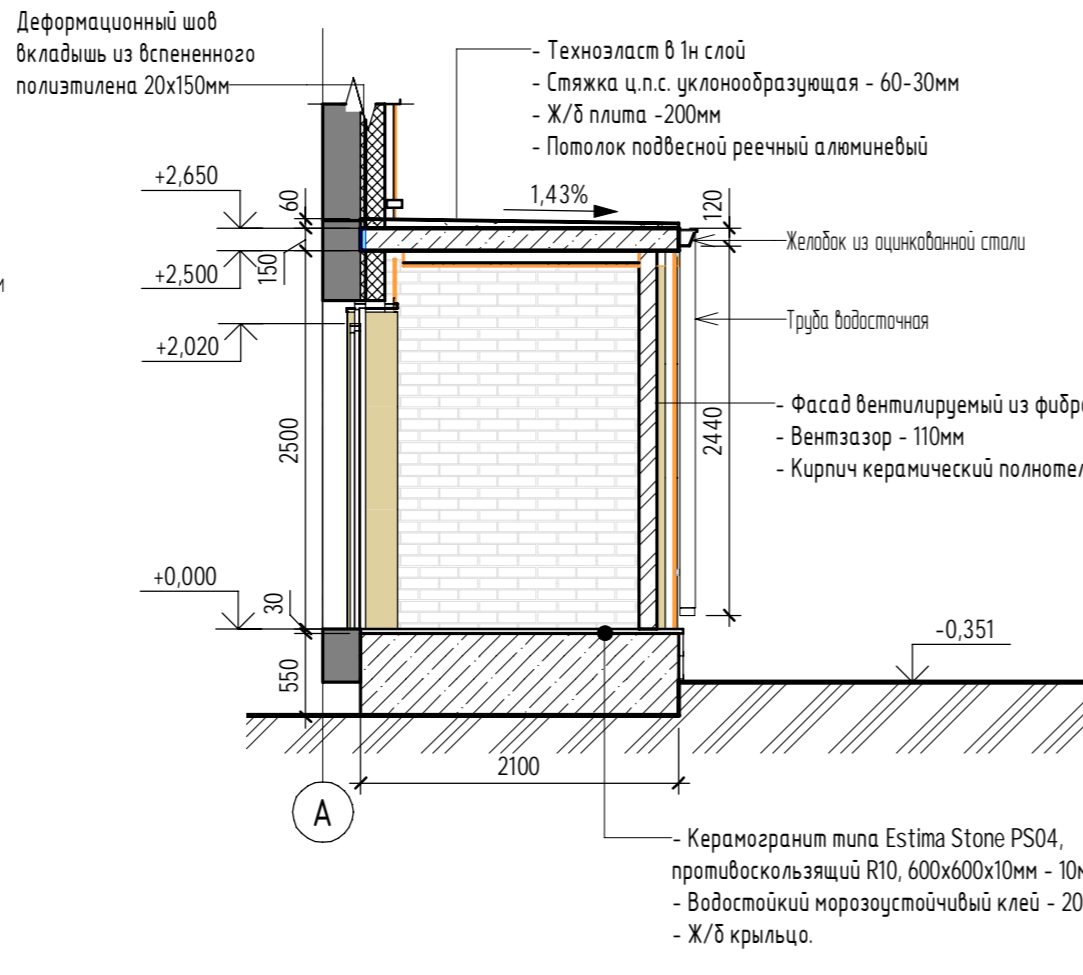
Крыльцо Кр-3 (монтаж) (1 : 50)



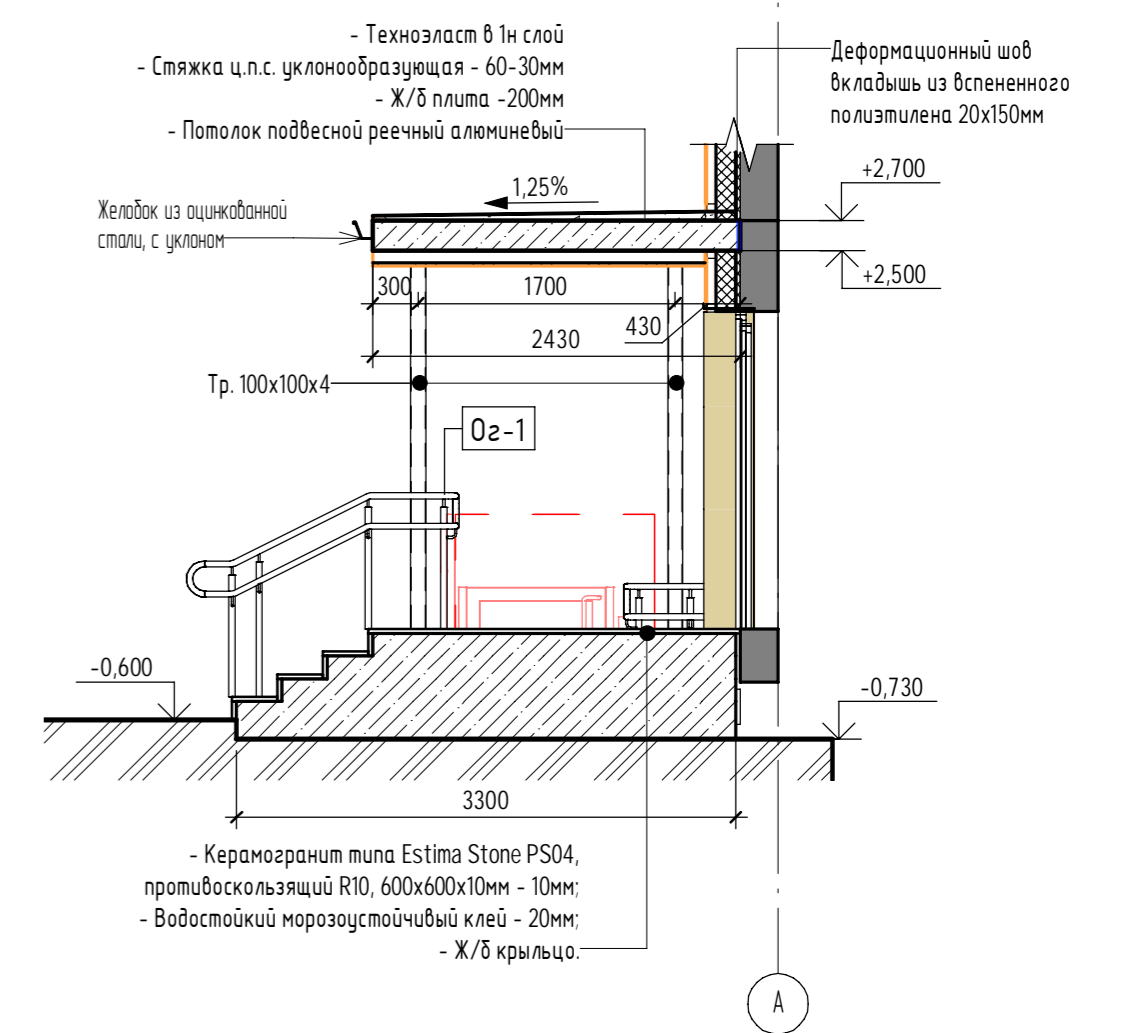
Крыльцо Кр-1 (монтаж). Вид 1 (1 : 50)



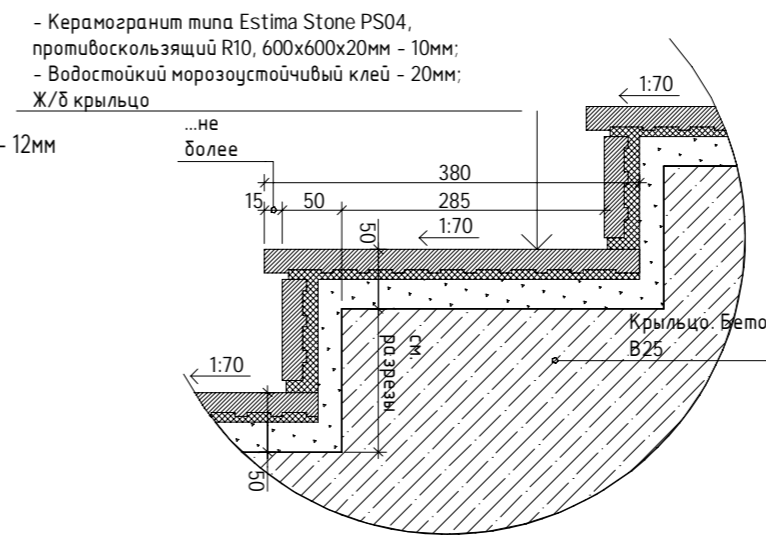
Крыльцо Кр-2 (монтаж). Вид 2 (1 : 50)



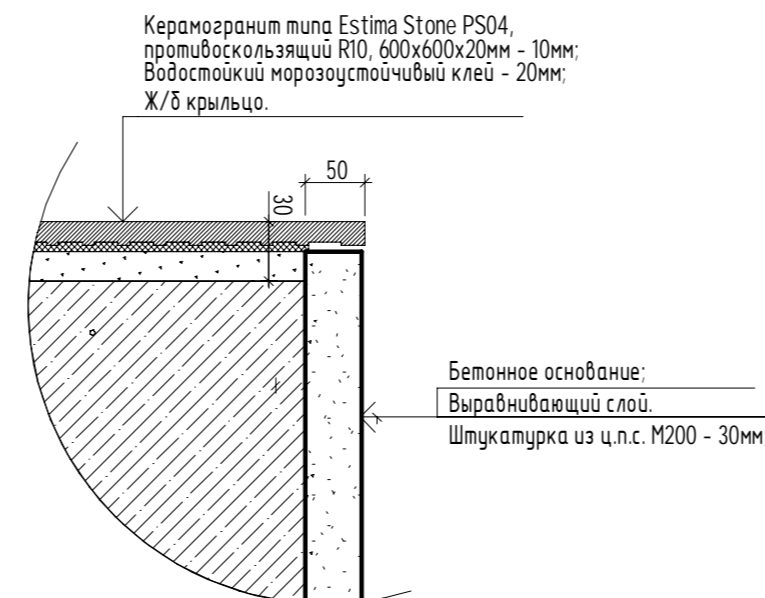
Крыльцо Кр-3 (монтаж). Вид 3 (1 : 50)



Узел 1. Ступени крыльца



Узел 2. Облицовка стенок крыльца



- К ограждениям ОГ-1 применяются следующие обязательные требования:
 - материал ограждений - нержавеющий металл с заводской порошковой окраской, цвет по желанию заказчика;
 - общая высота ограждения 900мм с креплением стоек к полу крыльца;
 - поручни расположить на высоте 900 и 700мм;
 - расстояние до края поручней от любых конструкций, включая стойки ограждения, не менее 60мм.
- Все ограждения должны выдерживать горизонтальную нагрузку не менее 0.3 кН/м
- Стойки ограждений с шагом 700мм, крепить к бетонному крыльцу через забивные латунные анкера М8х30мм на болты М8х80 (4шт. на стойку). Рекомендованные требования, для предварительного расчёта.
- Размеры отмеченные * необходимо уточнять по месту.
- Подъемник смотри на листе 15

Спецификация ограждений

Поз.	Обозначение	Наименование	Кол-во	Ед. изм.
Оз-1			28,6	м.п.

Ведомость материалов отделки козырьков

Поз.	Наименование работ	Кол.	Ед. изм.	Примечание
1	Гидроизоляция Техноэласт в один слой	43.2	м2	
2	Уклонообразующий слой из цем.-песчаного раствора М200 толщиной 30-60мм	1.85	м3	

Т063 - 01.АС

Ремонт эвакуационных (отдельных) выходов по адресу: Мурманская обл., г. Кировск, ул. Мира д.15

Изм.	Кол.ч.	Лист	№ док.	Подпись	Дата
Выполнил	Довалев				
Утвердил	Миронова				
Н.контроль	Думченко				

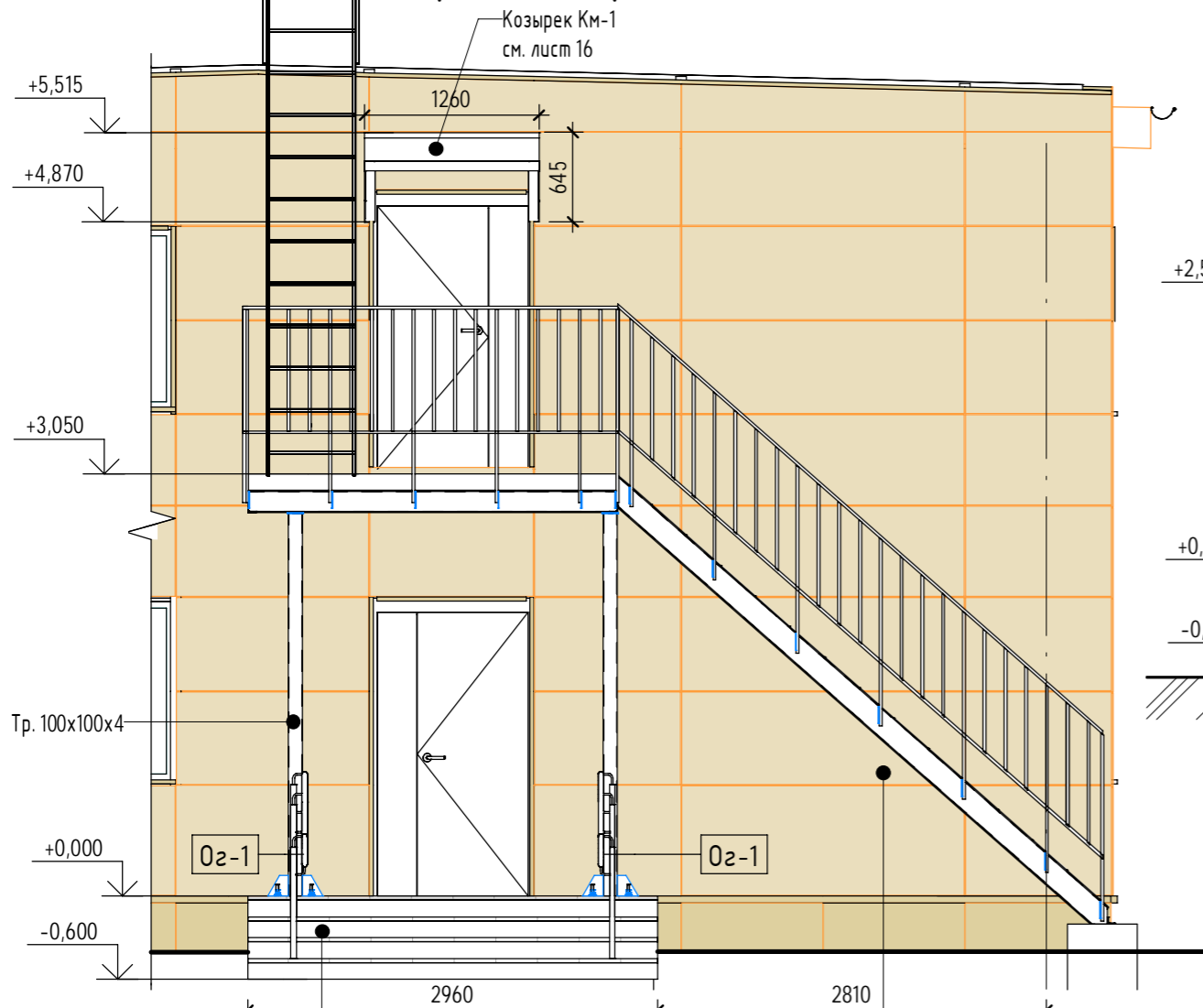
Здание №15. Входы 1-6.
Архитектурно-строительные решения.

Стадия Р Лист 11 Листов

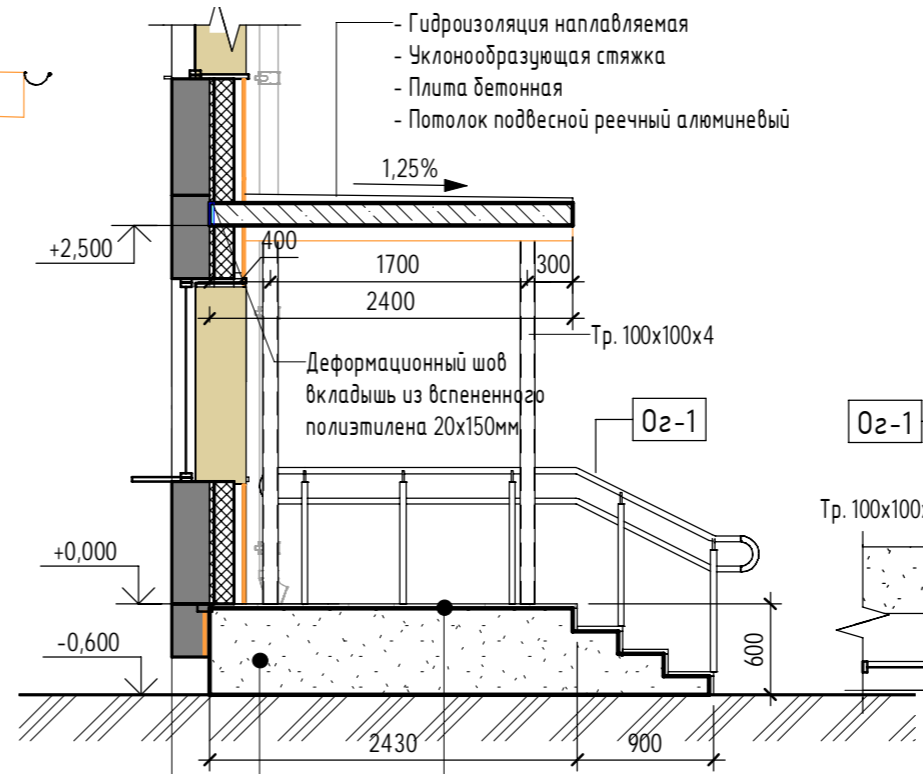
Крыльцо Кр-1, Кр-2, Кр-3. Монтаж

ТОЧКА

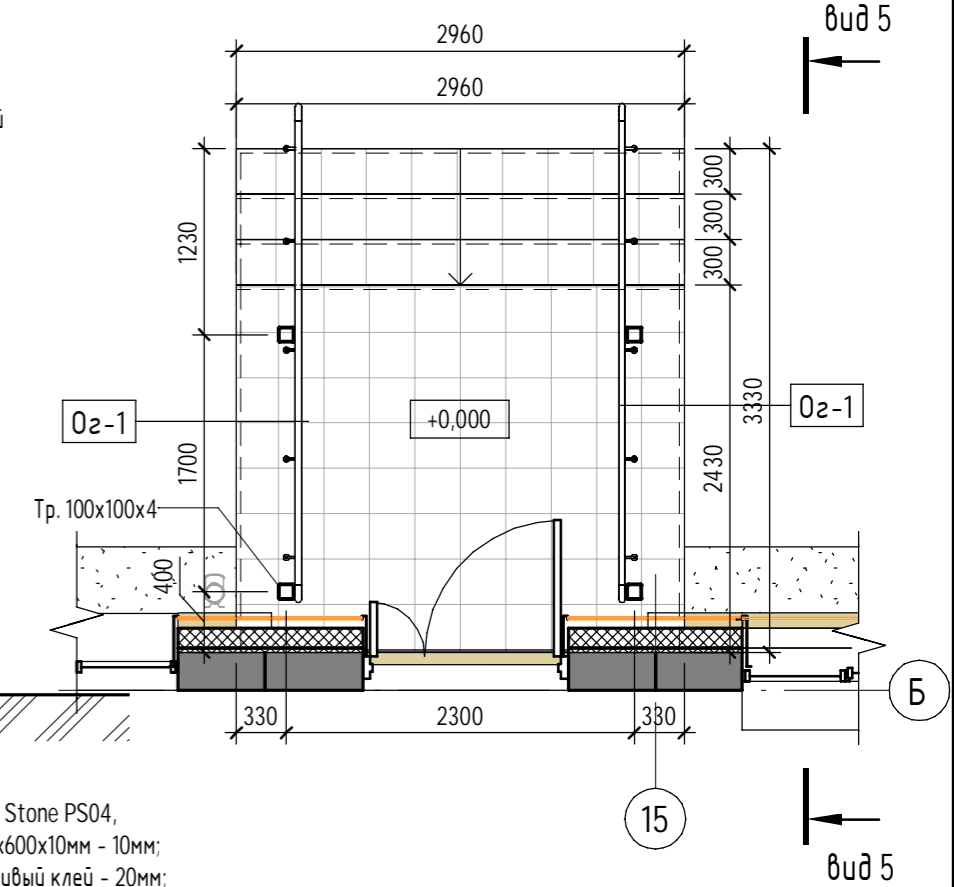
Крыльцо Кр-4 (монтаж). Вид 4 (1 : 50)



Крыльцо Кр-5 (монтаж). Вид 5 (1 : 50)



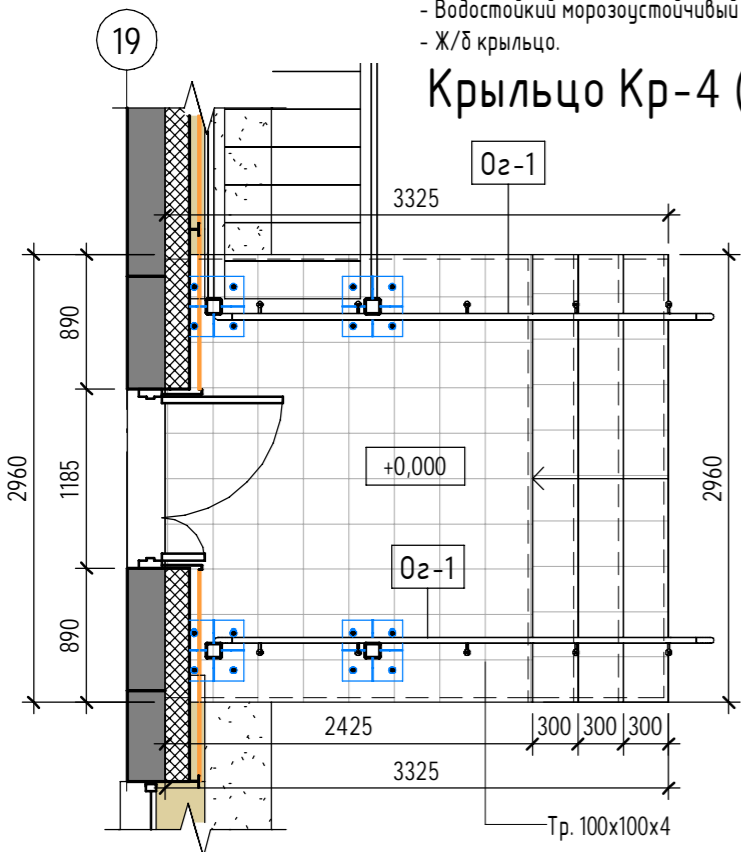
Крыльцо Кр-5 (монтаж) (1 : 50)



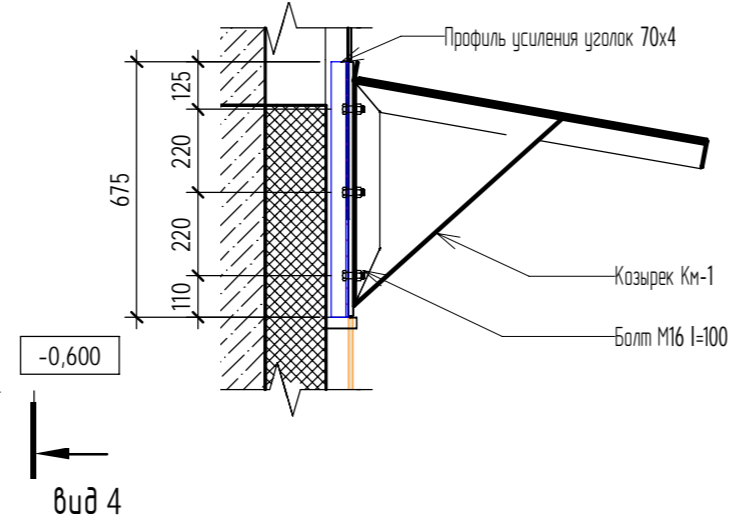
- Керамогранит мпн Estima Stone PS04, противоскользящий R10, 600x600x10мм - 10мм;
 - Водостойкий морозостойчивый клей - 20мм;
 - Ж/б крыльцо.

Лестница наружная Лм-1

Крыльцо Кр-4 (монтаж) (1 : 50)



Крепление козырька Км-1 к профилю фасадной подсистемы 1 : 20



Экспликация полов крыльца

Тип пола	Данные элементов пола	Кол.	Ед. изм	Примечание
1	1. Керамогранит мпн Estima Stone PS04, противоскользящий R10, 600x600x10мм - 10 мм 2. Водостойкий клей - 20; 3. Крыльцо ж/б.	140.3	м2	

Ведомость подъемник для МГН

Наименование	Описание	Кол.	Ед. изм	Примечание
Устройство вертикального подъемника для МГН	Вертикальный инвалидный подъемник «Выбор Плюс»	2	шт.	

T063 - 01.AC

Ремонт эвакуационных выходов по адресу: Мурманская обл., г. Кировск, ул. Мира д.15

Изм.	Кол.уч.	Лист	№ док.	Подпись	Дата
Выполнил	Довалев				
Утвердил	Миронова				
Н.контроль	Думченко				

Здание №15. Входы 1-6.
 Архитектурно-строительные решения.

Стадия	Лист	Листов
Р	12	

Крыльцо Кр-4, Кр-5. Монтаж

ТОЧКА

Формат: А3А

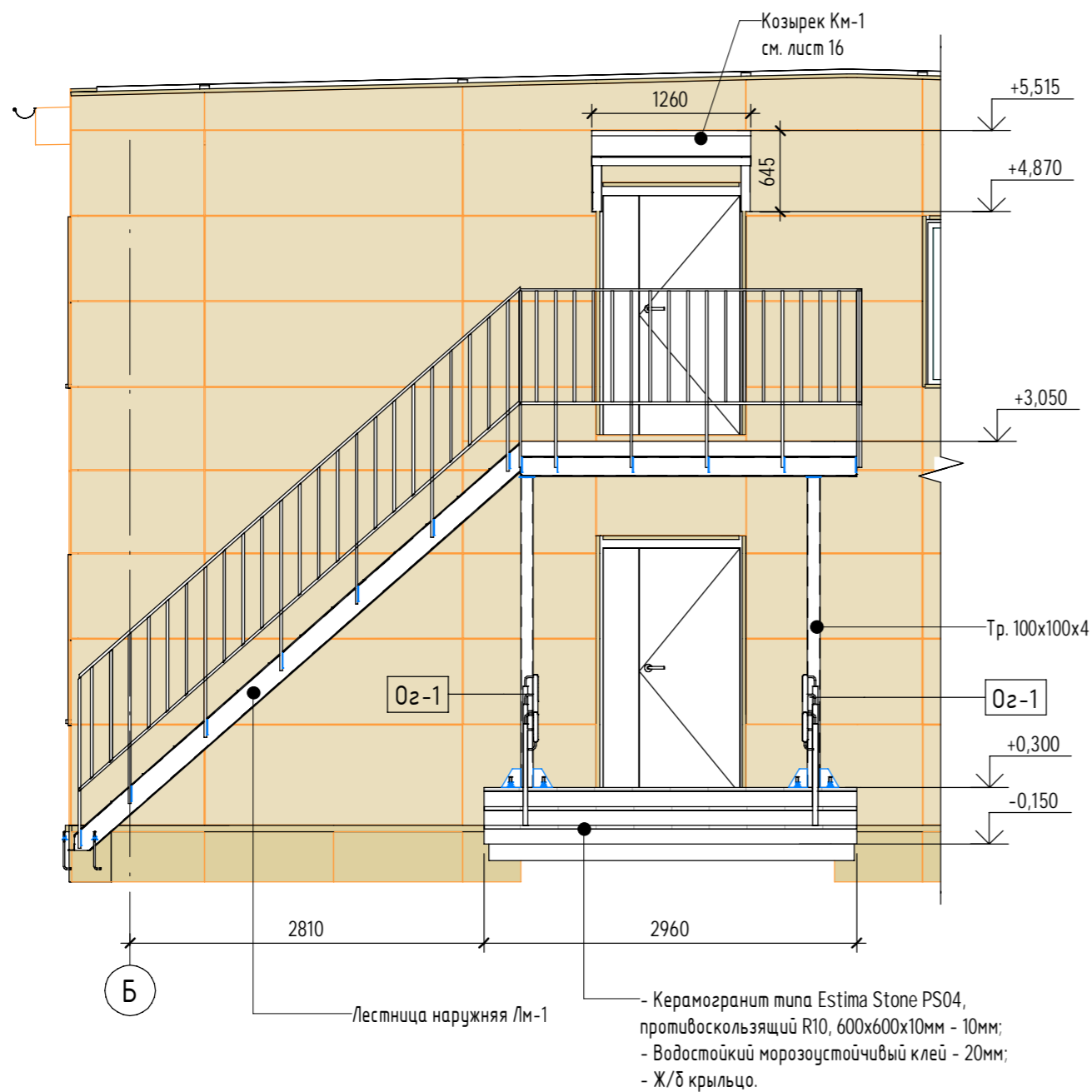
Согласовано

Взам. инв. №

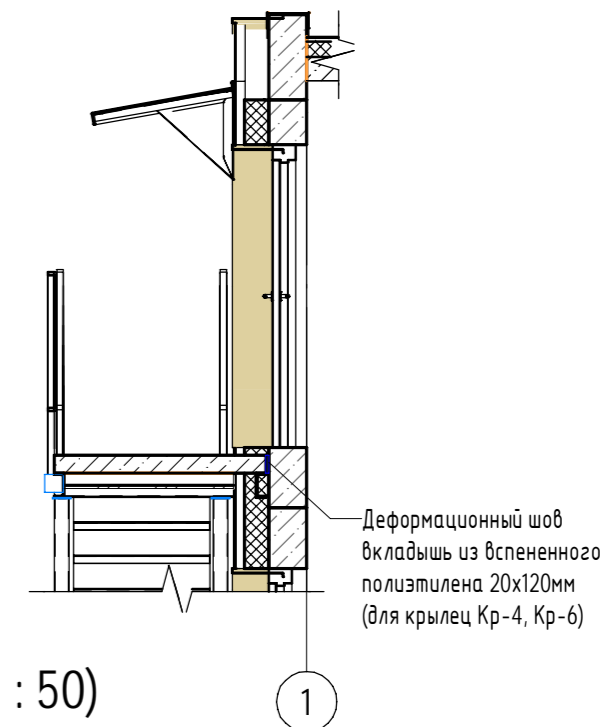
Подп. и дата

Инв. № подл.

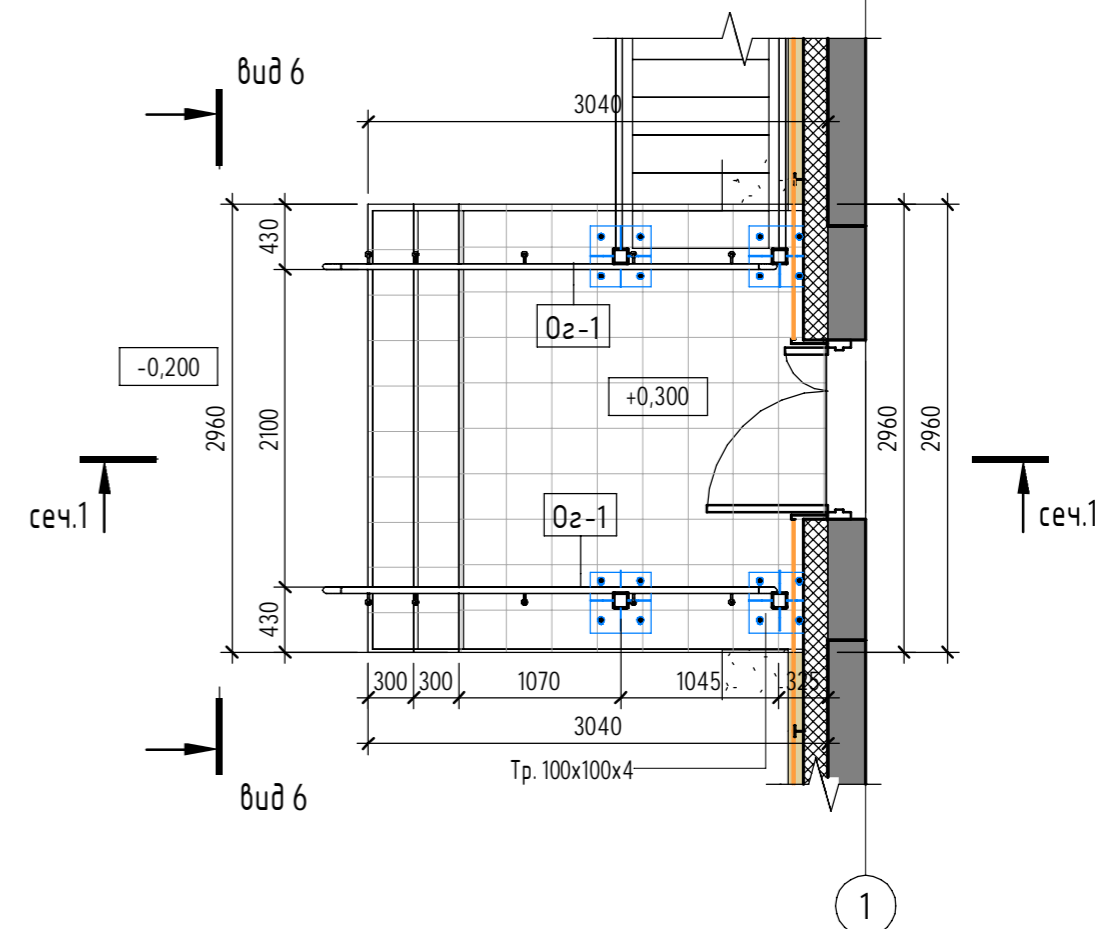
Крыльцо Кр-6 (монтаж). Вид 6 (1 : 50)



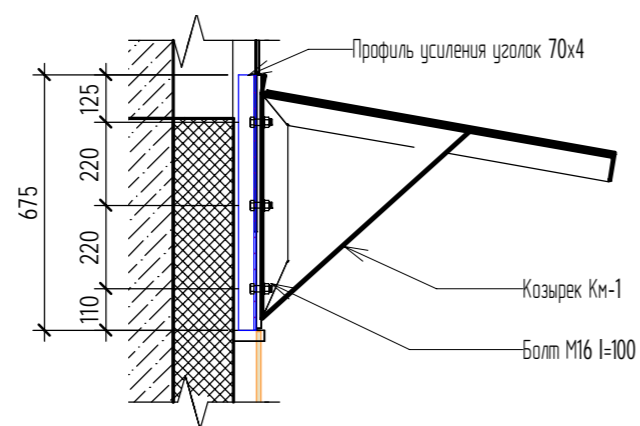
Сечение 1-1 (1 : 50)



Крыльцо Кр-6 (монтаж) (1 : 50)



Крепление козырька Км-1 к профилю фасадной подсистемы (1 : 20)



Согласовано

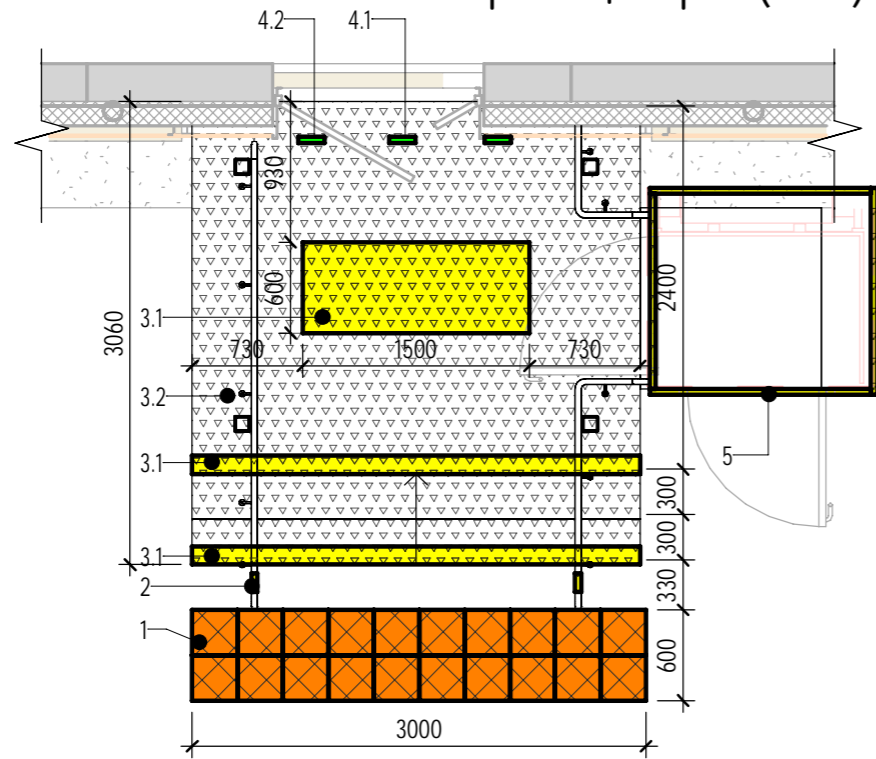
Взам. инв. №

Подп. и дата

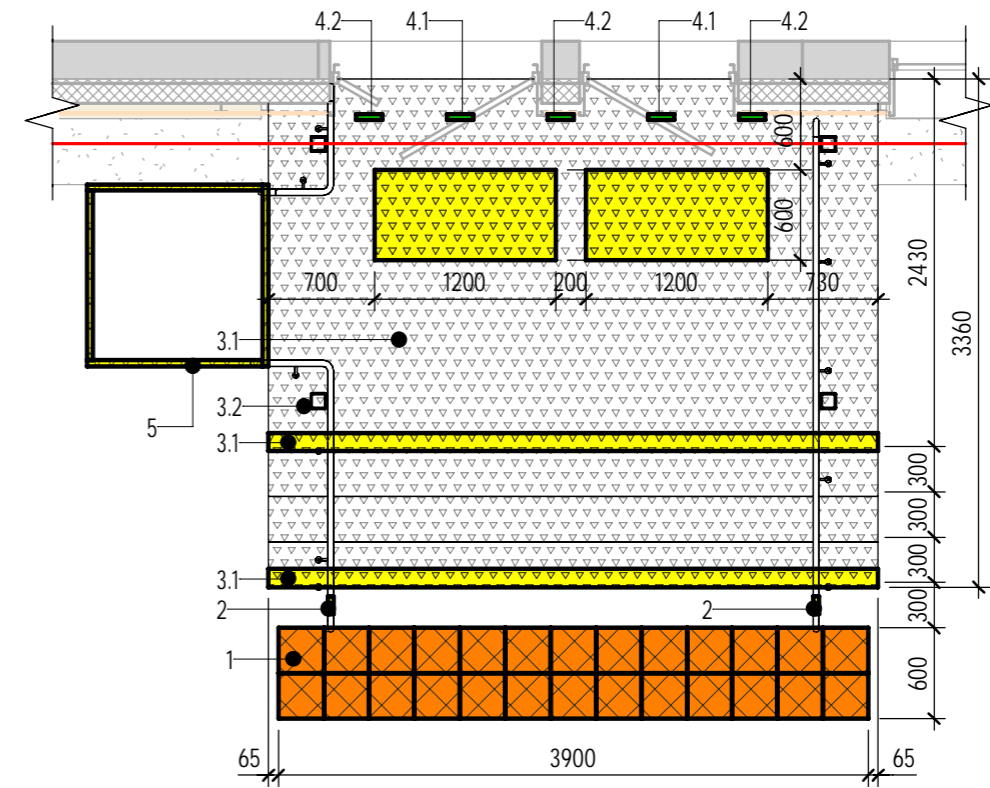
Инв. № подл.

Т063 - 01.АС					
Ремонт эвакуационных выходов по адресу: Мурманская обл., г. Кировск, ул. Мира д.15					
Изм.	Кол.уч.	Лист	№ док.	Подпись	Дата
Выполнил	Довалев			<i>[Signature]</i>	
Утвердил	Миронова			<i>[Signature]</i>	
Н.контроль	Думченко			<i>[Signature]</i>	
Капитальный ремонт крылец по адресу: Мурманская обл., г. Кировск, ул. Мира д.15				Стадия	Лист
Крыльцо Кр-6. Монтаж				Р	13
				ТОЧКА	

Крыльцо Кр-1 (МГН) (1 : 50)



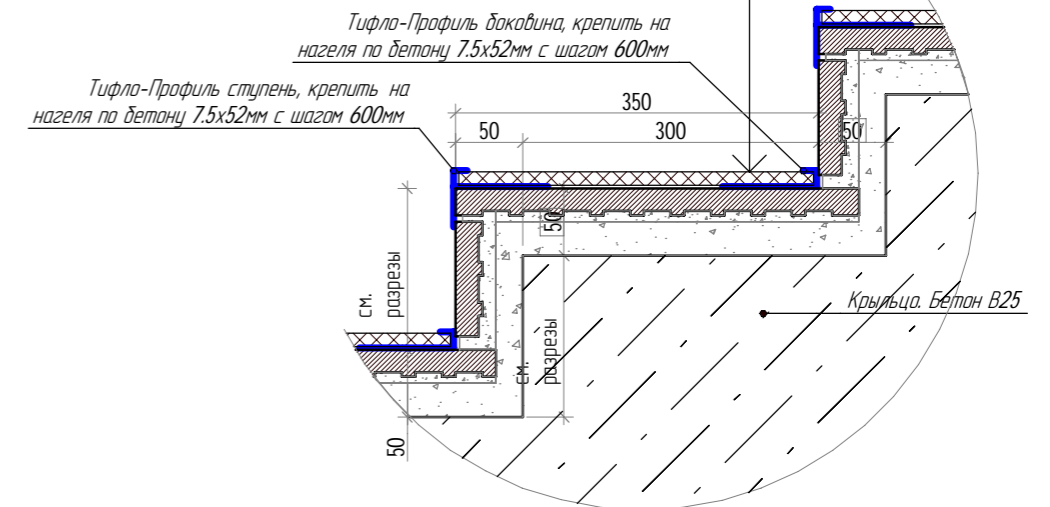
Крыльцо Кр-3 (МГН) (1 : 50)



Спецификация оборудования и материалов для обеспечения доступа МГН

Поз.	Обозначение	Наименование	Кол.	Масса ед., кг	Примеч.
1	Тифлоцентр "Вертикаль" Артикул: 50381-1-PU-300x300-YB	Плитка тактильная контрастная, со сменными рифами (конусы линейные), 300x300x6, PU/PL, желтый/черный	46 шт.	0.4	-
2	Тифлоцентр "Вертикаль" Артикул: 86187-01-200-PR1	Накладка на поручень тактильная, 18x38x200мм, антивандалная в полукруглом AL профиле, «Вход в здание»	4 шт.	0.1	-
3.1	Тифлоцентр "Вертикаль" Артикул: 10568-ZH	Грязезащитное противоскользящее покрытие «ТифлоПол-10», модуль 120x300 мм, цвет желтый Установка "на ступень"	111 шт.	0.22	-
3.2	Тифлоцентр "Вертикаль" Артикул: 10568-CH	Грязезащитное противоскользящее покрытие «ТифлоПол-10», модуль 120x300 мм, цвет чёрный Установка "на ступень"	729 шт.	0.22	-
3.3	Тифлоцентр "Вертикаль" Артикул: 10836	ТифлоПрофиль-ступень 30x10мм	28 м.п.	0.6	
3.4	Тифлоцентр "Вертикаль" Артикул: 10837	ТифлоПрофиль-баковина 13x10мм	28 м.п.	0.55	
4.1	Тифлоцентр "Вертикаль" Артикул: 10152-150-FL	Круг для контрастной маркировки дверных проемов, 150мм, флуоресцентный	6 шт.	-	На полотна двери в двух уровнях: 0,9-1,0м и 1,3-1,4м
4.2	Тифлоцентр "Вертикаль" Артикул: 10473-H50-R50-F	Лента контрастная для маркировки дверей, флуоресцентная, самоклеящаяся, на подложке, ширина 50мм, зеленая, (рулон 50 м)	3 шт.	0.5	Периметр вокруг дверного проема
5	Тифлоцентр "Вертикаль" Артикул: 96000-K	Платформа подъемная вертикального перемещения ПВм-ШР со складывающимся козырьком 1300x3000x250мм	2 компл.	135	см.л. 13

Противоскользящее грязезащитное покрытие типа Тифлопол 10, монтаж на Тифло-Профиль по периметру - 10мм;
Керамогранит типа Estima Stone PS04, противоскользящий R10, 600x600x20мм - 20мм;
Водостойкий морозостойкий клей - 10-5мм;
Выравнивающая стяжка из ЦПС М200, по уклону 1:70 - 20-25мм;
Бетонное основание



T063 - 01.AC

Ремонт эвакуационных выходов по адресу: Мурманская обл., г. Кировск, ул. Мира д.15

Изм.	Кол.уч.	Лист	№ док.	Подпись	Дата	Стадия	Лист	Листов	
Выполнил	Довалев					Крыльцо Кр-1, Кр-3	Р	14	
Утвердил	Миронова								
Н.контроль	Думченко								
Мероприятия по обеспечению доступа МГН							ТОЧКА		

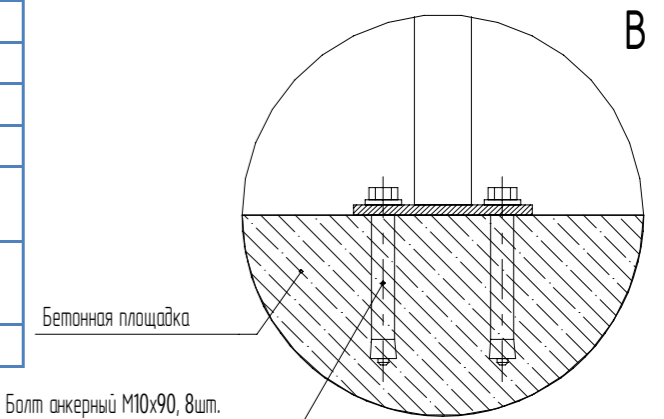
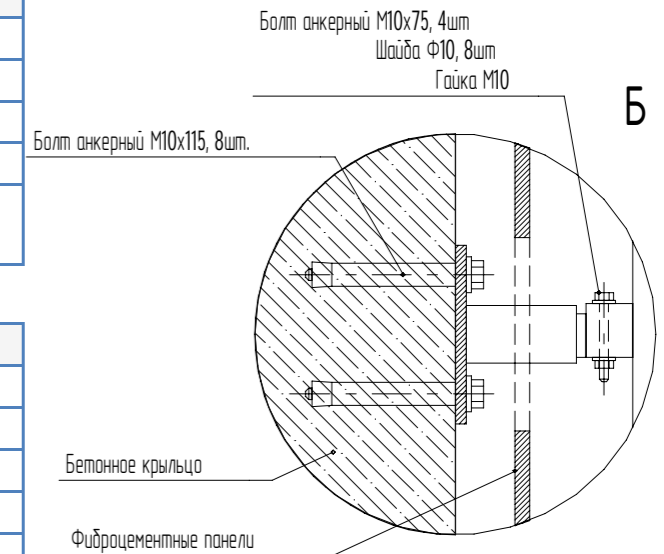
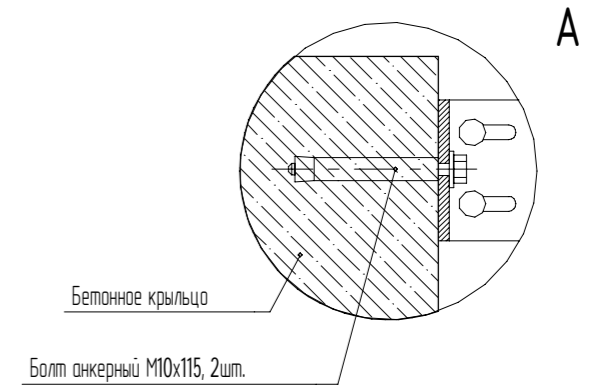
Вертикальный инвалидный подъемник "Выбор Плюс"



ОСНОВНЫЕ ПАРАМЕТРЫ	
Грузоподъемность, кг	до 350
Размер платформы (ширина*глубина), мм	1000*1300
Высота подъема, мм	до 2000
Скорость подъема платформы, м/с	до 0,15
Порошковое окрашивание	Серый RAL 7036

УПРАВЛЕНИЕ	
Вид привода	Винт/гайка
Мощность привода, кВт	1,5
Источник питания, В	380
Источник переменного тока, Гц	50
Кнопочный пост управления	На остановках и на платформе

СИСТЕМА БЕЗОПАСНОСТИ	
Поручни для удержания во время движения	+
Ограждение	Сплошное 1100 мм
Климатическое исполнение	Атмосферостойкое, 1Р 54
Вандалозащитное исполнение	+
Защита от заземления (рамка безопасности)	+
Защита от подкальзывания на платформе	+
Аварийная гайка	+
Шлагбаум на платформе (с датчиком открывания)	+
Пандус на платформе	+
Переговорное устройство	+
Устройство ручного опускания платформы в случае отключения электричества	+
Навес над платформой	+
Кнопки СТОП с ключом на платформе и остановках	3 шт



ПРИМЕЧАНИЕ:

1. Перед заказом подъемника, обязательно проконсультироваться с производителем. 2. Подъемник оборудуется системой кронштейнов обеспечивающей крепление к основанию без сварочных работ (см. узлы А-В).

						T063 - 01.AC			
						Ремонт эвакуационных выходов по адресу: Мурманская обл., г. Кировск, ул. Мира д.15			
Изм.	Кол.уч	Лист	№ док.	Подпись	Дата	Здание №15. Входы 1-6.	Стадия	Лист	Листов
				<i>[Signature]</i>		Архитектурно-строительные решения.	Р	15	
Выполнил	Довалев			<i>[Signature]</i>		Устройство вертикального подъемника для МГН	ТОЧКА		
Утвердил	Миронова			<i>[Signature]</i>					
Н.контроль	Думченко			<i>[Signature]</i>					

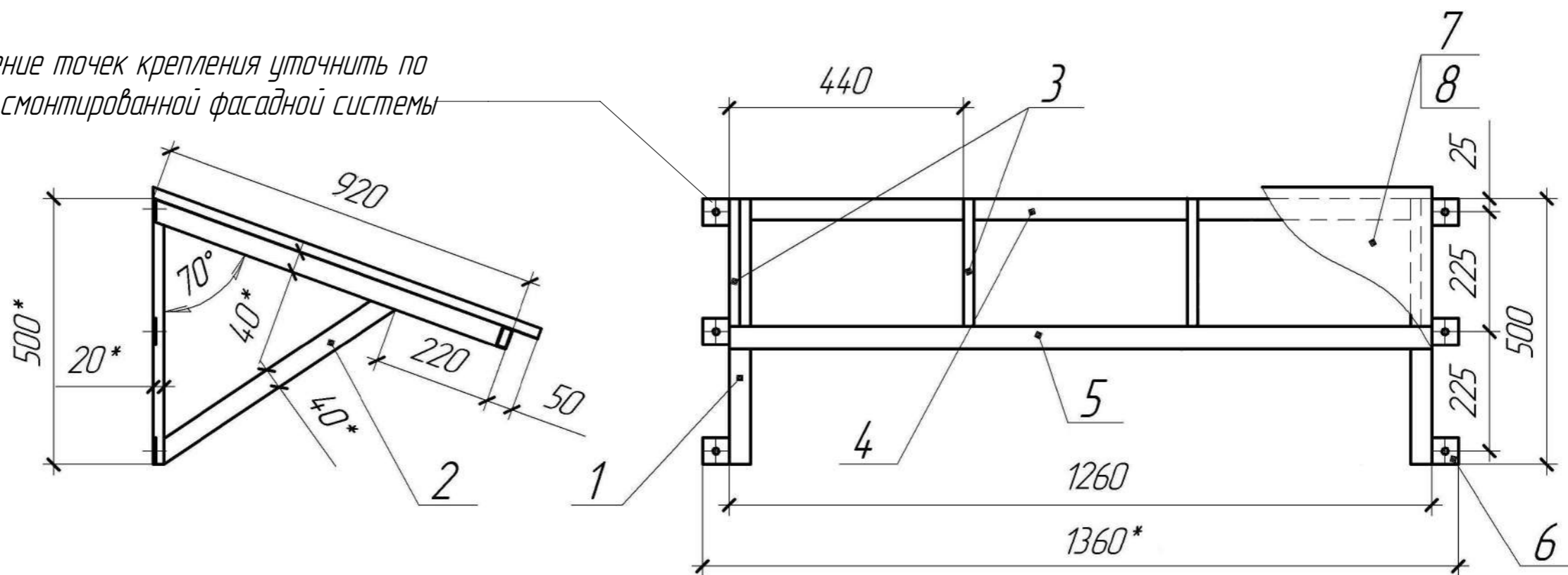
Согласовано

Взам. инв. №

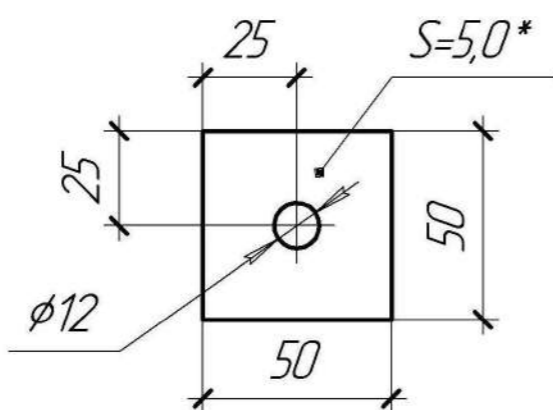
Подп. и дата

Инв. № подл.

Положение точек крепления уточнить по месту смонтированной фасадной системы



Дет. поз. 6
(1:2)



Поз.	Обозначение	Наименование	Кол.	Материал	Размер	Прим.
1	ГОСТ 8645-68	□ 40x20x2	2	Ст3	l=500	δ/ч
2	ГОСТ 8645-68	□ 40x20x2	2	Ст3	l=525	δ/ч
3	ГОСТ 8645-68	□ 40x20x2	3	Ст3	l=900	δ/ч
4	ГОСТ 8645-68	□ 40x20x2	1	Ст3	l=1280	δ/ч
5	ГОСТ 8645-68	□ 40x20x2	1	Ст3	l=1360	δ/ч
6	ГОСТ 19903-74	лист S=5.0	6	Ст3	50x50	см.черт.
7	ГОСТ 11652-80	винт самонарезающий 3x20	50			
8	покуп. изд	проф. лист	1		900x1260	δ/ч
9	покуп. изд.	Болт М12 класс прочности 5.8	6		l=100	

1. *Размеры для справок.

2. Сварка по ГОСТ 5264-80.

3. Изготовление и монтаж конструкций производить в соответствии с требованиями:

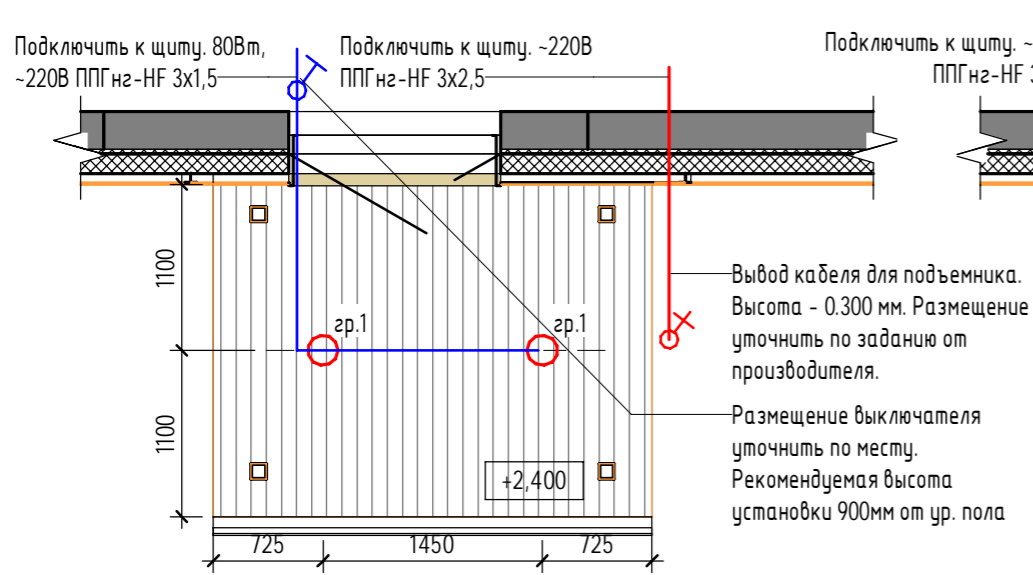
-СНиП II-23-81* "Стальные конструкции";

4. Поверхности металлоконструкций должны быть огрунтованы в заводских условиях двумя слоями грунтовки ГФ-021 ГОСТ 25129-88, при этом степень очистки поверхности стальных конструкций от окислов перед окраской должна быть III; покрытие: эмаль ПФ-115 серая ГОСТ 6465-75. Общая толщина лакокрасочного покрытия должна быть не менее 30 мкм.

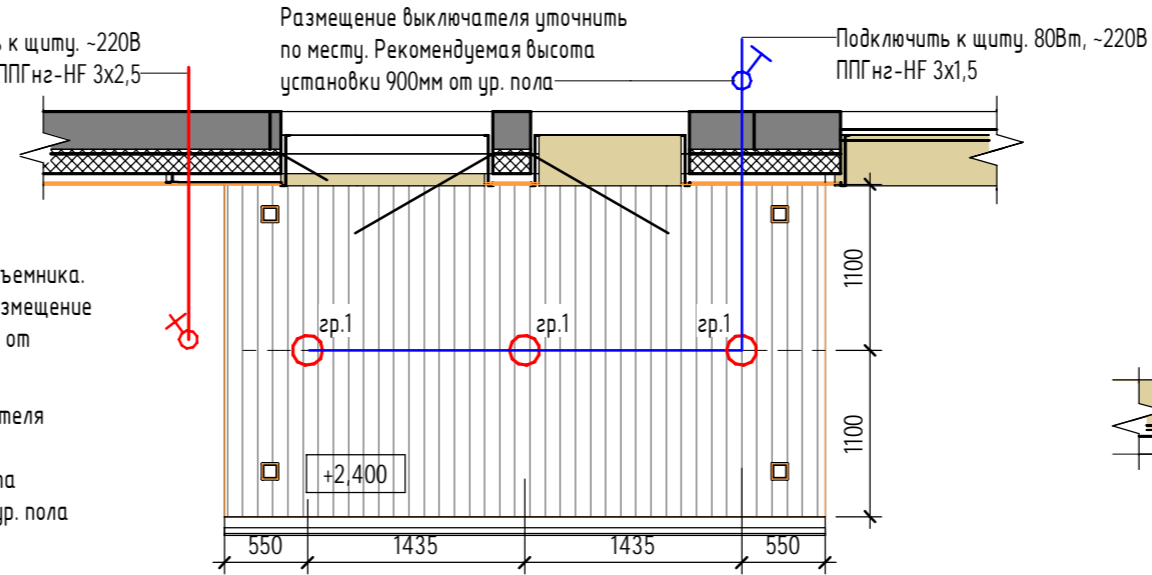
5. В ведомости приведен расход материалов на один козырек Км-1. Общее количество козырьков - 2ед.

						Т063 - 01.АС		
						Ремонт эвакуационных выходов по адресу: Мурманская обл., г. Кировск, ул. Мира д.15		
Изм.	Кол.уч	Лист	№ док.	Подпись	Дата	Стадия	Лист	Листов
Выполнил	Довалев			<i>[Signature]</i>		Козырек КМ-1	Р	16
Утвердил	Миронова			<i>[Signature]</i>			Козырек КМ-1. Фронтальный вид. Боковой вид. Ведомость	
Н.контроль	Думченко			<i>[Signature]</i>				

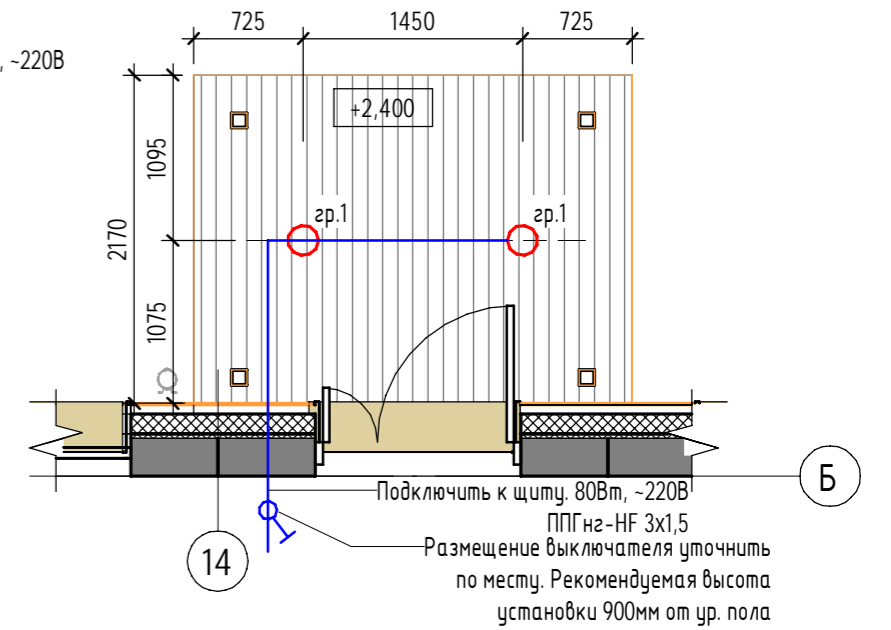
Подшивка козырька крыльца Кр-1 (1 : 50)



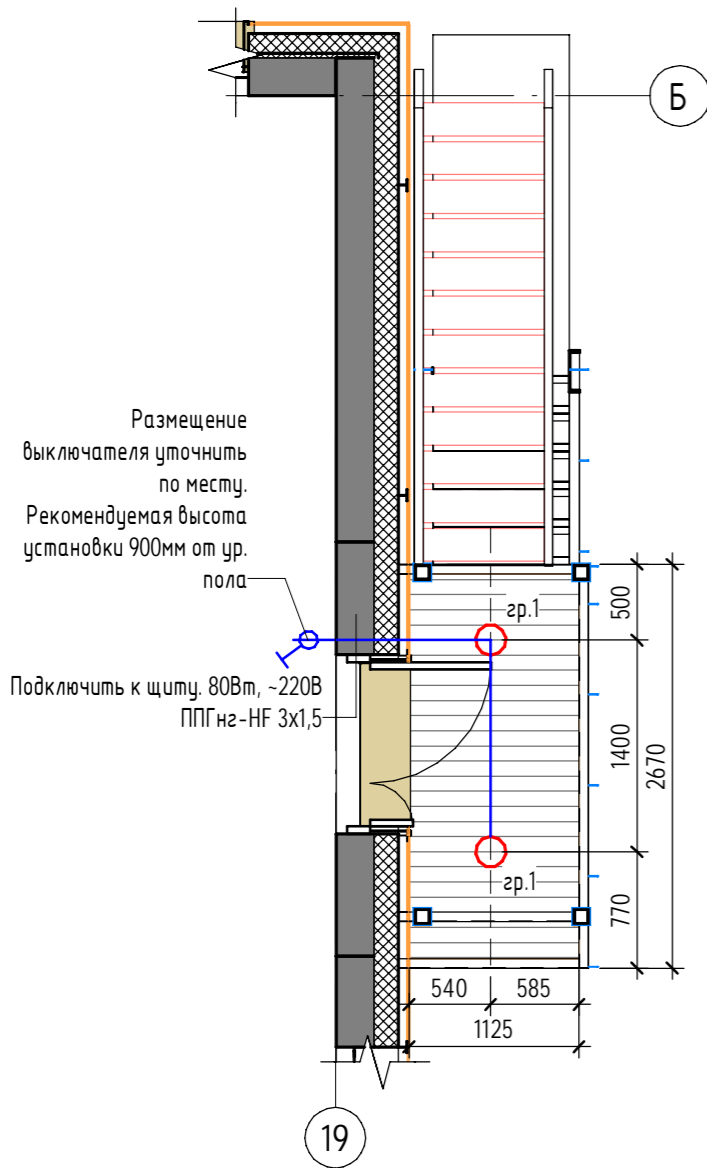
Подшивка козырька крыльца Кр-3 (1 : 50)



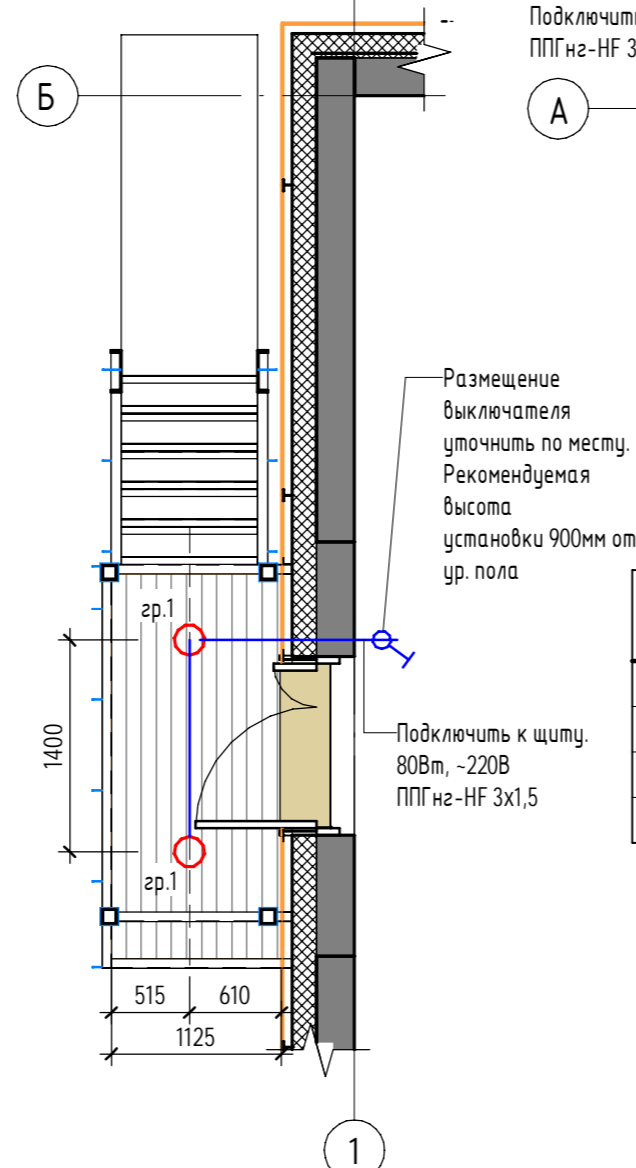
Подшивка козырька крыльца Кр-5 (1 : 50)



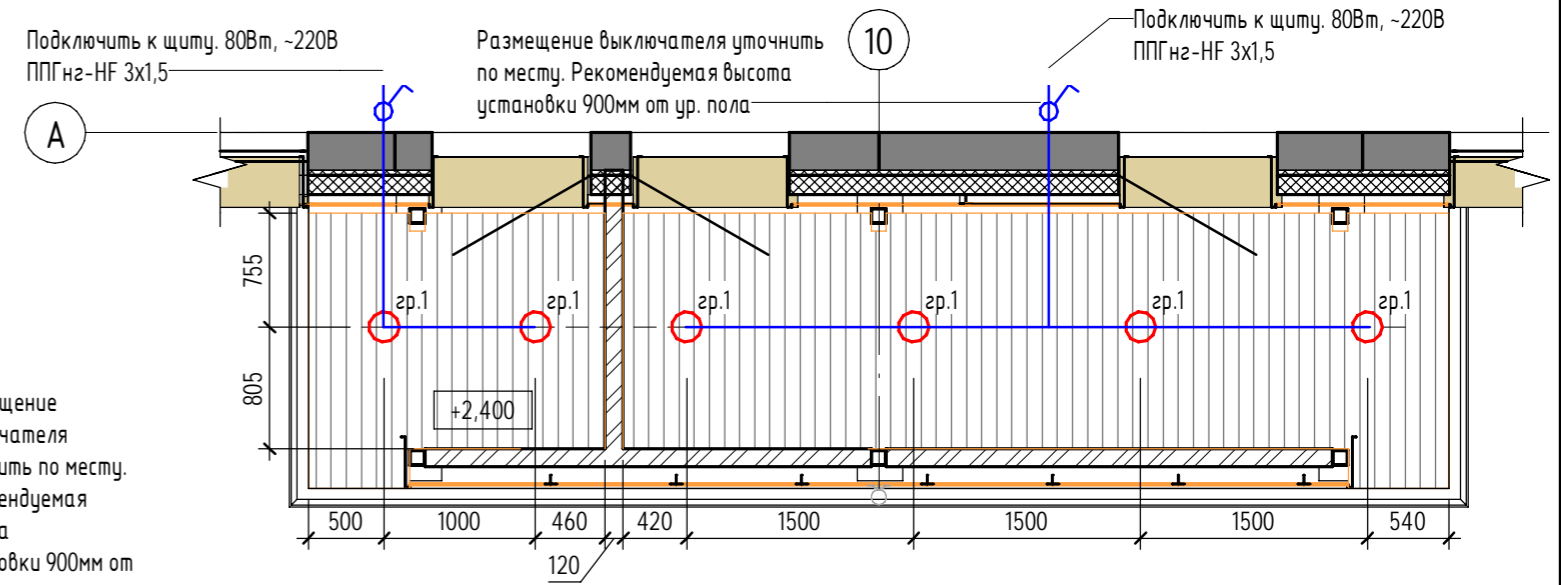
Подшивка козырька крыльца Кр-4 (1 : 50)



Подшивка козырька крыльца Кр-6 (1 : 50)



Подшивка козырька крыльца Кр-2 (1 : 50)



Поз.	Эскиз	Наименование работ	Кол.	Ед. изм
1	○	Светильник накладной светодиодный IP65 с датчиком движения	17	шт.
2	♂	Выключатель однополюсный для скрытой установки, одноклавишный, -220В, IP20, 10А	6	шт.
3	♀	Вывод кабеля	2	шт.
4	▨	Алюминиевый реечный потолок	40.0	м2

T063 - 01.AC

Ремонт эвакуационных выходов по адресу: Мурманская обл., г. Кировск, ул. Мира д.15

Изм.	Кол.уч	Лист	№ док.	Подпись	Дата
Выполнил	Довалев			<i>[Signature]</i>	
Утвердил	Миронова			<i>[Signature]</i>	
Н.контроль	Думченко			<i>[Signature]</i>	

Здание №15. Входы 1-6.
Архитектурно-строительные решения.

Стадия	Лист	Листов
Р	17	

Планы подшивки козырьков крылец Кр-1, Кр-2, Кр-3, Кр-4, Кр-5, Кр-6

ТОЧКА

Формат: А3А

Согласовано

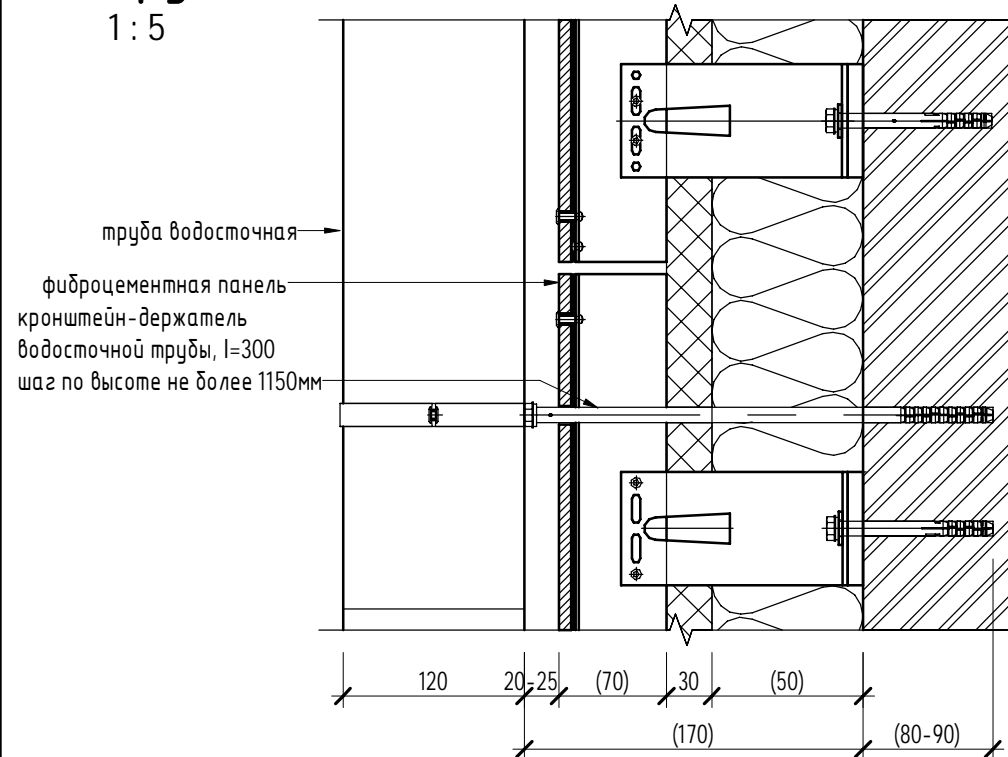
Взам. инв. №

Подп. и дата

Инв. № подл.

Узел крепления водосточной трубы

1:5



Водосточный желоб

предназначен для сбора дождевой воды с кровли. Желоб фиксируется на кронштейнах, установленных с промежутком 600–900 мм и обеспечивающих уклон 1 см на 3,5 м

Водоприемная воронка

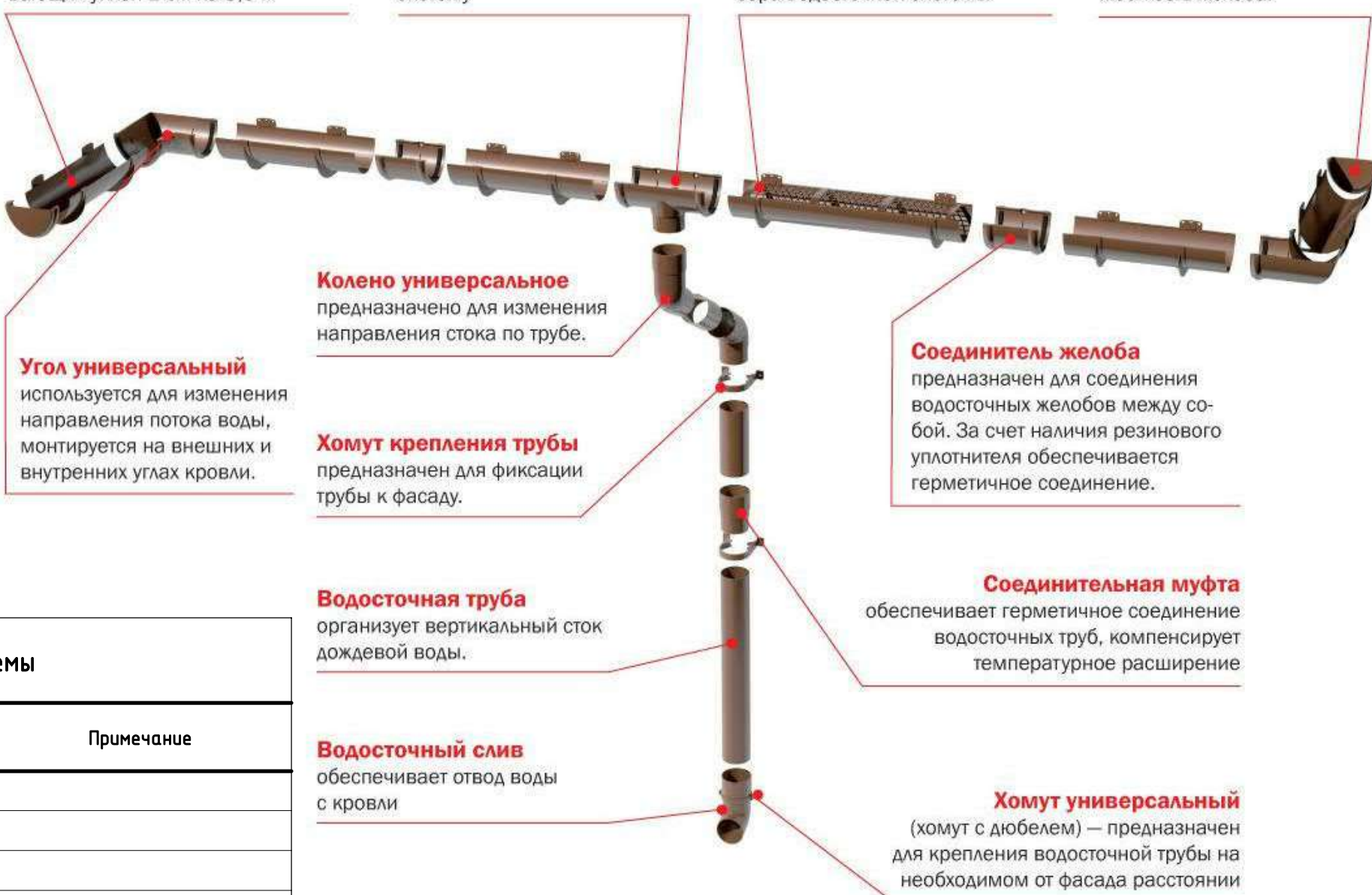
служит для соединения желобов и трубы в целых отводы воды из водосборной в водосливную систему

Заглушка желоба

устанавливается на торцах желоба. Конструкция обеспечивает постоянную фиксацию, герметичность и жесткость желоба.

Защитная решетка

служит для предотвращения засора водосточной системы



Угол универсальный

используется для изменения направления потока воды, монтируется на внешних и внутренних углах кровли.

Колено универсальное

предназначено для изменения направления стока по трубе.

Хомут крепления трубы

предназначен для фиксации трубы к фасаду.

Соединитель желоба

предназначен для соединения водосточных желобов между собой. За счет наличия резинового уплотнителя обеспечивается герметичное соединение.

Водосточная труба

организует вертикальный сток дождевой воды.

Соединительная муфта

обеспечивает герметичное соединение водосточных труб, компенсирует температурное расширение

Водосточный слив

обеспечивает отвод воды с кровли

Хомут универсальный

(хомут с дюбелем) — предназначен для крепления водосточной трубы на необходимом от фасада расстоянии

Ведомость элементов водосточной системы

Поз.	Наименование	Кол.	Примечание
1	Водосточный желоб, 3 м	44	
2	Водосборная воронка	11	
3	Соединитель желобов	36	
4	Заглушка желоба	8	
5	Угловой элемент внешний 90°	0	
6	Угловой элемент 90°	0	
7	Колено 45°	20	
8	Труба водосточная, 3 м	21	
9	Наконечник	10	
10	Хомут	49	
11	Шпилька с гайкой	49	
12	Муфта соединительная	10	
13	Кронштейн (вылет 250мм)	234	
14	Труба водосточная для обхода карниза с коленом 45°, 1 м	10	

при монтаже могут понадобиться дополнительные аксессуары. Для индивидуального расчета обратитесь к специалистам монтажной организации

						T063 - 01.AC			
						Ремонт эвакуационных выходов по адресу: Мурманская обл., г. Кировск, ул. Мира д.15			
Изм.	Кол.уч	Лист	№ док.	Подпись	Дата		Стадия	Лист	Листов
						Ремонт фасадов	П	18	
Утвердил	Миронова					Схема наружного водостока. Ведомость элементов	ТОЧКА		
Выполнил	Довалев								
Проверил	Думченко								