



Общество с ограниченной ответственностью «Точка»

ОГРН 1204700022779 ИНН 4725010067 КПП 472501001

188505, Ленинградская обл., Ломоносовский р-н, г. п. Аннинское, п. Аннино, ул. Садовая, д.4, оф.1

info@spbtochka.ru

Заказчик: Государственное областное автономное учреждение социального обслуживания населения
«Кировский психоневрологический интернат»

Основание для разработки: Муниципальный контракт № №86Р/05-2022 от «27» мая 2022 г.

**Проектно-сметная документация на выполнение работ по
переоборудованию входных групп в зданиях учреждения
ГООАУСОН «Кировский ПНИ» по адресу: Мурманская область, г.
Кировск, ул. Парковая, дом 11 (центральный вход), ул. Парковая,
д. 12 (Крыльцо А1, крыльцо А)**

Т061-02.АС-2

Здание №11. Вход №1.

Архитектурно-строительные решения.

Генеральный директор

Миронова М.Е.



Ленинградская обл.
2022

**Проектно-сметная документация на выполнение работ по переоборудованию входных групп в зданиях учреждения
ГООУСОН «Кировский ПНИ» по адресу: Мурманская область, г. Кировск, ул. Парковая, дом 11 (центральный вход), ул. Парковая, д. 12 (Крыльцо А1, крыльцо А)**

**Т061-02.АС-2
Здание №11. Вход №1.
Архитектурно-строительные решения.**

Генеральный директор



Миронова М.Е.



Ленинградская обл.
2022

Согласовано			
Инд. № подл.	Подп. и дата	Взам. Инв. №	

Содержание

Обозначение	Наименование	Примечание
	Титульный лист	Стр. 1-1
Т061-02.АС-2-С	Содержание	Стр. 2-2
Т061-02.АС-2-СП	Состав проектной документации	Стр. 3-3
Т061-02.АС-2-ОД	Общие данные	Стр. 4-5
Т061-02.АС-2	Основной комплект рабочих чертежей альбома АС-2	Стр. 6-19
	Всего листов: 19	

Ведомость чертежей основного комплекта альбома АС-2

Лист	Наименование	Примечание
1	Фрагмент плана размещения входных групп. Существующее положение	
2	Фрагмент плана 1-го этажа с размещением входных групп. Проектируемое положение	
3	Фасад в осях 1-8. Проектируемое положение	
4	Узел 1. Устройство облицовки цоколя. Примыкание к витражу	
5	Узел 1. Устройство облицовки цоколя. Примыкание к отмостке	
6	План входной группы №1 на отм. +1.130. План кровли. Экспликация полов крыльца и отделки козырька	
7	Разрез 1-1. Спецификация ограждений	
8	Разрез 2-2. Спецификация элементов кровли. Ведомость отделки фасадов крыльца	
9	Размещение потолочных светильников входной группы №1	
10	Входная группа №1. План привязки конструкций входа и козырька. Спецификация изделий и материалов	
11	Входная группа №1. Устройство монолитной плиты входа. Спецификация изделий и материалов	
12	Сечение 1-1. Узлы 1-4	
13	Устройство вертикального подъемника для МГН	
14	Мероприятия по обеспечению доступа инвалидов	

Согласовано

Взам. инв. №

Подп. и дата

Инв. № подл.

Т061-02.АС-2-С

Изм.	Кол.уч	Лист	№ док.	Подп.	Дата	Содержание. Ведомость чертежей основного комплекта альбома АС	Стадия	Лист	Листов
Разраб		Лукиянчикова Н.Ю.					Р	1	1
Пров.		Думченко А.И.							
Н. контр.		Думченко А.И.							
Утв.		Миронова М.Е.							

Состав проектной документации

Обозначение	Наименование	Примечание
Т061-02.АС-1	Здание №12. Вход №1 и №2. Архитектурно-строительные решения	
Т061-02.АС-2	Здание №11. Вход №1. Архитектурно-строительные решения	

Создано

Взам. инв. №

Подп. и дата

Инв. № подл.

Т061-02.АС-2-СП						Стадия	Лист	Листов
Изм.	Кол.уч	Лист	№ док.	Подп.	Дата	Р	1	1
Разраб		Лукьянчикова Н.Ю.				Состав проектной документации		
Проб.		Думченко А.И.						
Н. контр.		Думченко А.И.						
Утв.		Миронова М.Е.						

ОБЩИЕ ДАННЫЕ

1. Альбом реконструкции части объекта капитального строительства, разработан для входных групп в зданиях ГОАУСОН «КИРОВСКИЙ ПНИ» по адресу: Мурманская область, г.Кировск, ул.Парковая, д.11 и д.12.

Данная рабочая документация соответствует заданию на проектирование, выданным техническим условиям, требованиями действующих технических регламентов, стандартов, сводов правил, и других документов содержащих требования, установленные на территории Российской Федерации.

Техническое задание Заказчика на разработку рабочей документации.

Договор на выполнение рабочей документации.

2. Проект разработан для входной группы №1, здания №11 с учетом следующих условий:

- климатический район объекта – II (IIА);
- сейсмичный район – 6 баллов;
- класс функциональной пожарной опасности – Ф1.1.

3. За отметку 0.000 принята нижняя отметка уровня земли.

4. Проектом предусматривается демонтаж керамической плитки и стяжки, ограждений крыльца; несущих конструкций козырька входной группы.

5. Все материалы и фирмы-производители, указанные далее в альбоме, носят рекомендательный характер и могут быть заменены Заказчиком на аналоги, после согласования с авторами проекта.

Наружная отделка.

6. Фасад здания

Существующая отделка: стены фасада облицованы профилированным листом толщиной 0,7мм по металлическим оцинкованным профилям. Цоколь – керамическая плитка на клею.

В зоне примыкания входной группы к веранде здания, устраивается новая отделка цоколя – фиброцементные панели на металлическом несущем каркасе со слоем эффективного утеплителя.

Согласно специальной проектной документации – требуется выполнить ремонт фасадов, с заменой существующей отделки на фиброцементные плиты на системе вентилируемого фасада.

7. Наружный вход (входная группа 1)

Габариты выполнены с учетом параметров безбарьерной среды для маломобильных групп населения.

Отделка ступеней и площадки крыльца – керамогранитная плитка. Поверх плитки, на все горизонтальные поверхности, укладывается противоскользящее грезезащитное покрытие ТифлоПол-10.

Боковые стенки крыльца – фиброцементные плиты, с минимальным воздушным зазором.

Ограждение – стальное, с поручнями на высоте 900 и 700мм, заводского изготовления.

Покрытие козырька – металлочерепица, для уклона 22 гр.

Потолок и фронтон козырька – металлический сайдинг.

Цвета и текстуры всех отделочных материалов – на выбор Заказчика.

Входная дверь – двупольная, витражная, с размерами проема 1400x2100мм..

Вход оснащается вертикальным подъемником для МГН.

Согласовано

Взам. инв. №

Подп. и дата

Инв. № подл.

Т061-02.АС-2-0Д

Изм.	Кол.уч	Лист	№ док.	Подп.	Дата
Разраб		Лукиянчикова Н.Ю.			
Пров.		Думченко А.И.			
Н. контр.		Думченко А.И.			
Утв.		Миронова М.Е.			

Общие данные

Стадия	Лист	Листов
Р	1	2

8. Несущие конструкции (входная группа 1).

Монолитные фундаментные плиты (с учетом существующих несущих конструкций крыльца)

Наращивание ступеней и площадки крыльца – из бетона В20.

Козырёк – металлические опоры, несущие деревянные балки и стропила.

9. Производство работ в зимнее время.

Проект разработан с учетом производства работ в теплое время года.

При необходимости производства бетонных работ при ожидаемой среднесуточной температуре наружного воздуха ниже 5 °С и минимальной суточной температуре ниже 0 °С, необходимо выполнять требования СП 70.13330, для зимнего времени, а также следующие условия:

- температура подогрева бетона должна быть не менее +5 и не более +30 °С;
- прочность бетона к моменту замерзания, не менее 40%;
- необходимое время выдержки бетона, при температуре +5 °С – 9 суток, при +10 °С – 6 суток.

10. Соответствие нормативным документам

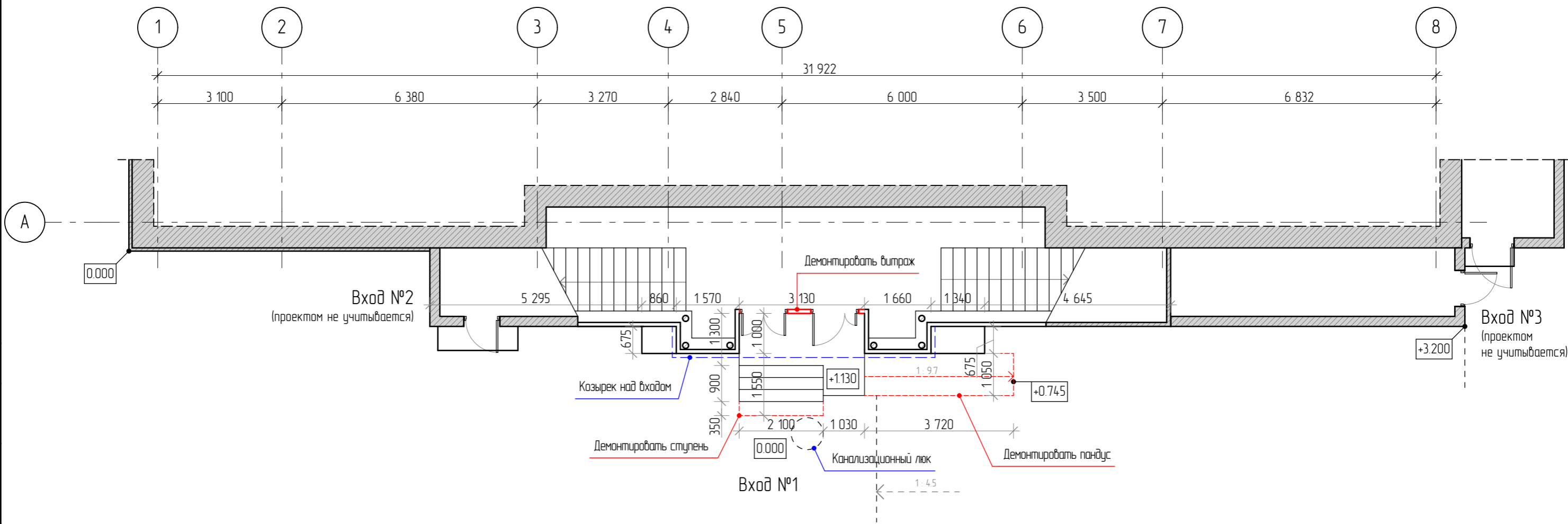
Все строительные и отделочные работы по производить в строгом соответствии с требованиями следующих норм:

- СП 118.13330.2012 "Общественные здания и сооружения"
- СП 59.13330.2020 "Доступность зданий и сооружений для маломобильных групп населения";
- СП 71.13330.2017 "Изоляционные и отделочные покрытия";
- СП 29.13330.2011 "Полы";
- СП 63.13330.2018 "Бетонные и железобетонные конструкции. Основные положения";
- СП 70.13330.2012 "Несущие и ограждающие конструкции";
- СП 17.13330.2017 "Кровли"
- СП 48.13330.2019 "Организация строительства";
- СНиП 12-03-2001 «Безопасность труда в строительстве. Часть 1. Общие требования»;
- СНиП 12-04-2002 «Безопасность труда в строительстве. Часть 2. Строительное производство».

Согласовано			

Инв. № подл.	
	Подп. и дата
	Взам. инв. №

					Общие данные	Лист
						2
Изм.	Кол.уч	Лист	№ док.	Подп.		Дата



Ведомость демонтажных работ (Вход №1)

ПРИМЕЧАНИЯ:

1. Все размеры на чертеже справочные и требуют уточнения по месту.

Поз.	Наименование	Кол-во	Ед.изм.	Вес, т.
1	Демонтаж облицовки крыльца (пол и стенки). Керамическая плитка со стяжкой - 50мм	8.8	м ²	0.66
2	Демонтаж металлического ограждения	7.8	м.п.	0.039
3	Демонтаж карнизного свеса металлочерепицы над входом (см. план кровли на л.4)	0.22	м ²	0.004
4	Демонтаж бетонного пандуса и первой ступени крыльца	2.6	м ³	5.6
5	Демонтаж пластикового витражного блока 3200x2100мм	1	шт.	0.3

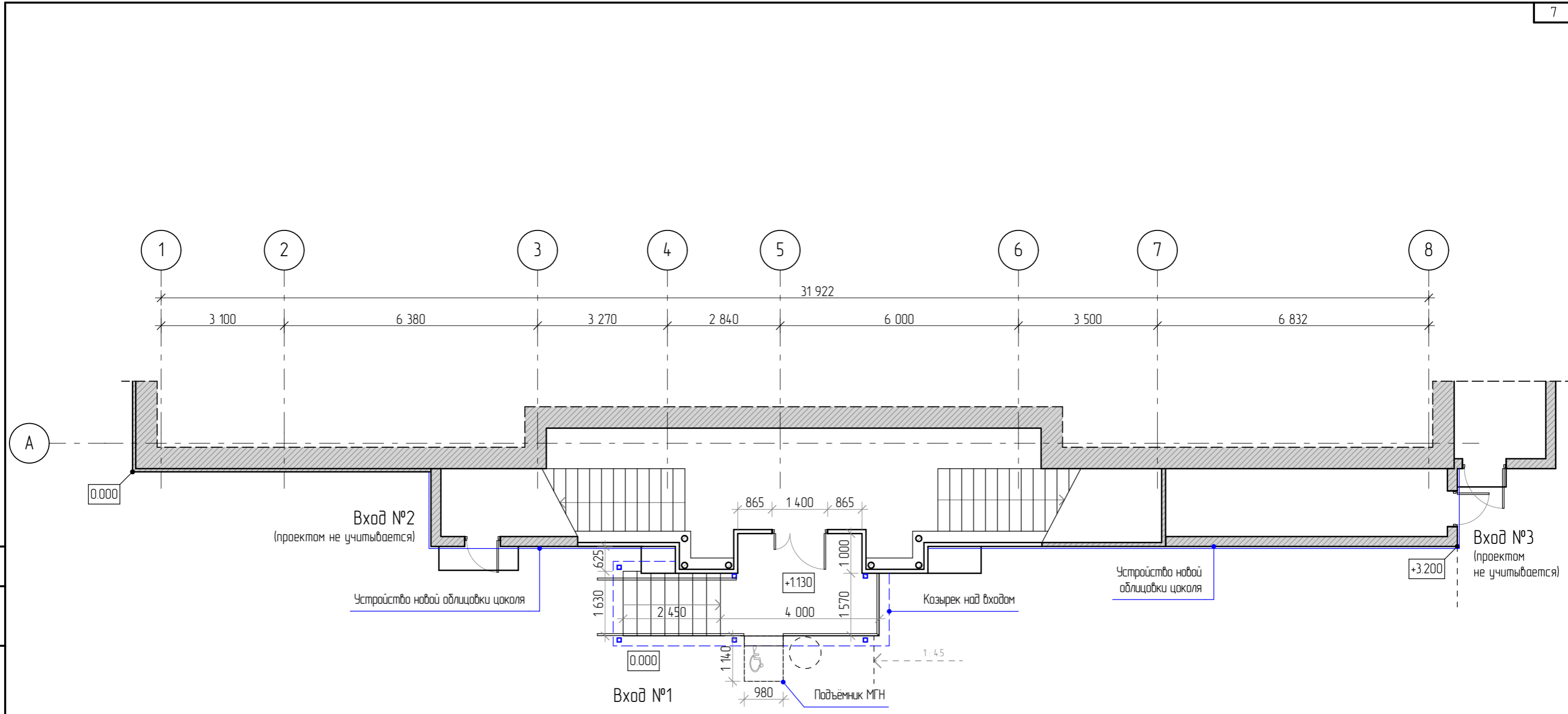
						T061-02.AC-2			
						Проектно-сметная документация на выполнение работ по переоборудованию входных групп в зданиях учреждения ГОАУСОН «Кировский ПНИ» по адресу: Мурманская область, г. Кировск, ул. Парковая, дом 11 (центральный вход), ул. Парковая, д. 12 (Крыльцо А1, крыльцо А)			
Изм.	Кол.уч	Лист	№ док.	Подп.	Дата	Здание №11. Вход №1. Архитектурно-строительные решения	Стадия	Лист	Листов
Разраб	Лукьянчикова Н.Ю.						Р	1	14
Проб.	Думченко А.И.					Фрагмент плана размещения входных групп. Существующее положение	ТОЧКА		
Н. контр.	Думченко А.И.								
Утв.	Миранова М.Е.								

Согласовано

Взам. инв. №

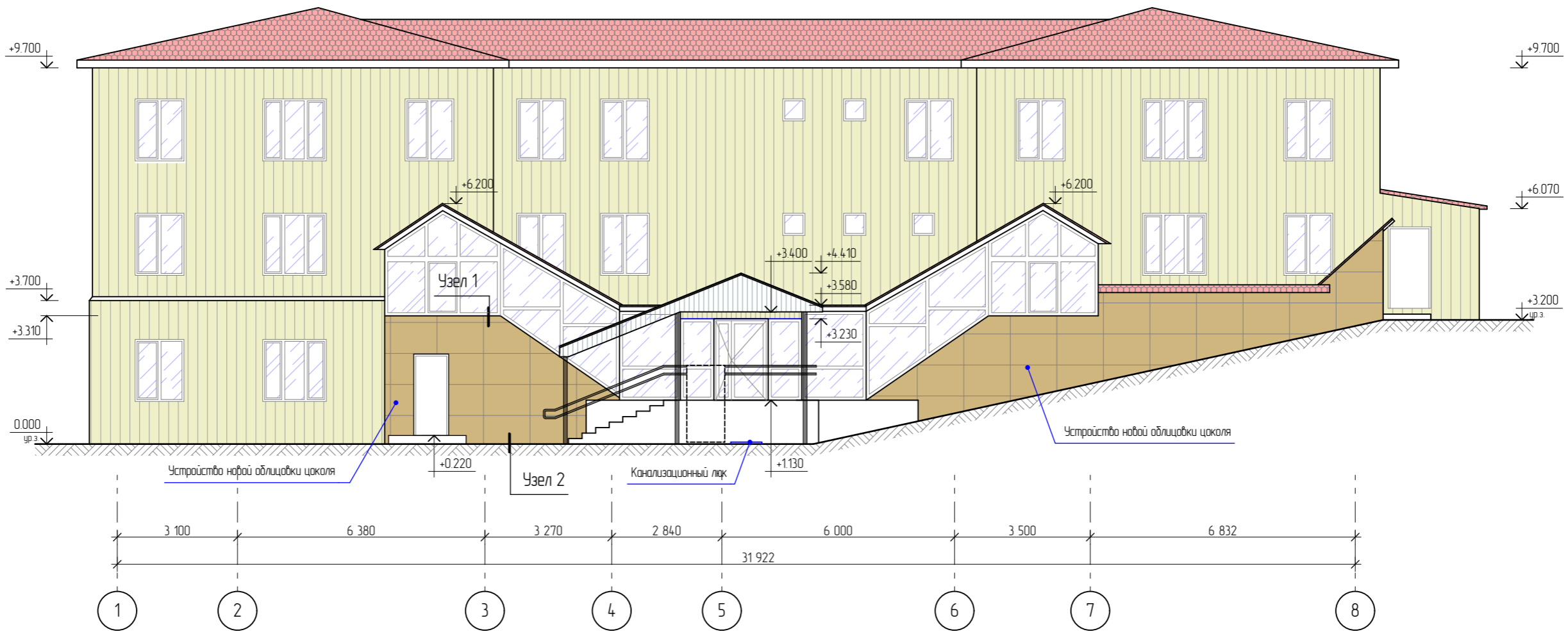
Подп. и дата

Инв. № подл.



Создано	
Взам. инв. №	
Подп. и дата	
Инв. № подл.	

						T061-02.AC-2			
						Проектно-сметная документация на выполнение работ по переоборудованию входных групп в зданиях учреждения ГОАУСОН «Кировский ПНИ» по адресу: Мурманская область, г. Кировск, ул. Парковая, дом 11 (центральный вход), ул. Парковая, д. 12 (Крыльцо А1, крыльцо А)			
Изм.	Кол.уч	Лист	№ док.	Подп.	Дата	Здание №11. Вход №1. Архитектурно-строительные решения	Стадия	Лист	Листов
Разраб		Лукиянчикова Н.Ю.		<i>[Signature]</i>			Р	2	14
Проб.		Думченко А.И.		<i>[Signature]</i>					
Н. контр.		Думченко А.И.		<i>[Signature]</i>		Фрагмент плана 1-го этажа с размещением входных групп. Проектируемое положение	ТОЧКА		
Утв.		Миранова М.Е.		<i>[Signature]</i>					



ПРИМЕЧАНИЯ:

1. Узлы №1 и №2 смотри листы 4 и 5 соответственно.

Ведомость отделки фасада

Поз.	Наименование элемента фасада	Наименование материала отделки	Кол-во	Примечание
1	Цоколь	Несущий металлический каркас; Утеплитель ISOVER ВентФасад-Низ - 130мм; Утеплитель ISOVER ВентФасад-Верх - 30мм; Ветрозащитная мембрана типа TYVEK HOUSEWRAP (1060B); Фиброцементные панели RAL1014 (слоновая кость) - 10мм.	47 м ²	См. листы 4 и 5

T061-02.AC-2					
Изм.	Кол.уч	Лист	№ док.	Подп.	Дата
Проектно-сметная документация на выполнение работ по переоборудованию входных групп в зданиях учреждения ГОАУСОН «Кировский ПНИ» по адресу: Мурманская область, г. Кировск, ул. Парковая, дом 11 (центральный вход), ул. Парковая, д. 12 (Крыльцо А1, крыльцо А)					
Разраб	Лукьянчикова Н.Ю.				
Проб.	Думченко А.И.				
Здание №11. Вход №1. Архитектурно-строительные решения					
Фасад в осях 1-8. Проектируемое положение					
Н. контр.	Думченко А.И.				
Утв.	Миранова М.Е.				

Стадия	Лист	Листов
Р	3	14



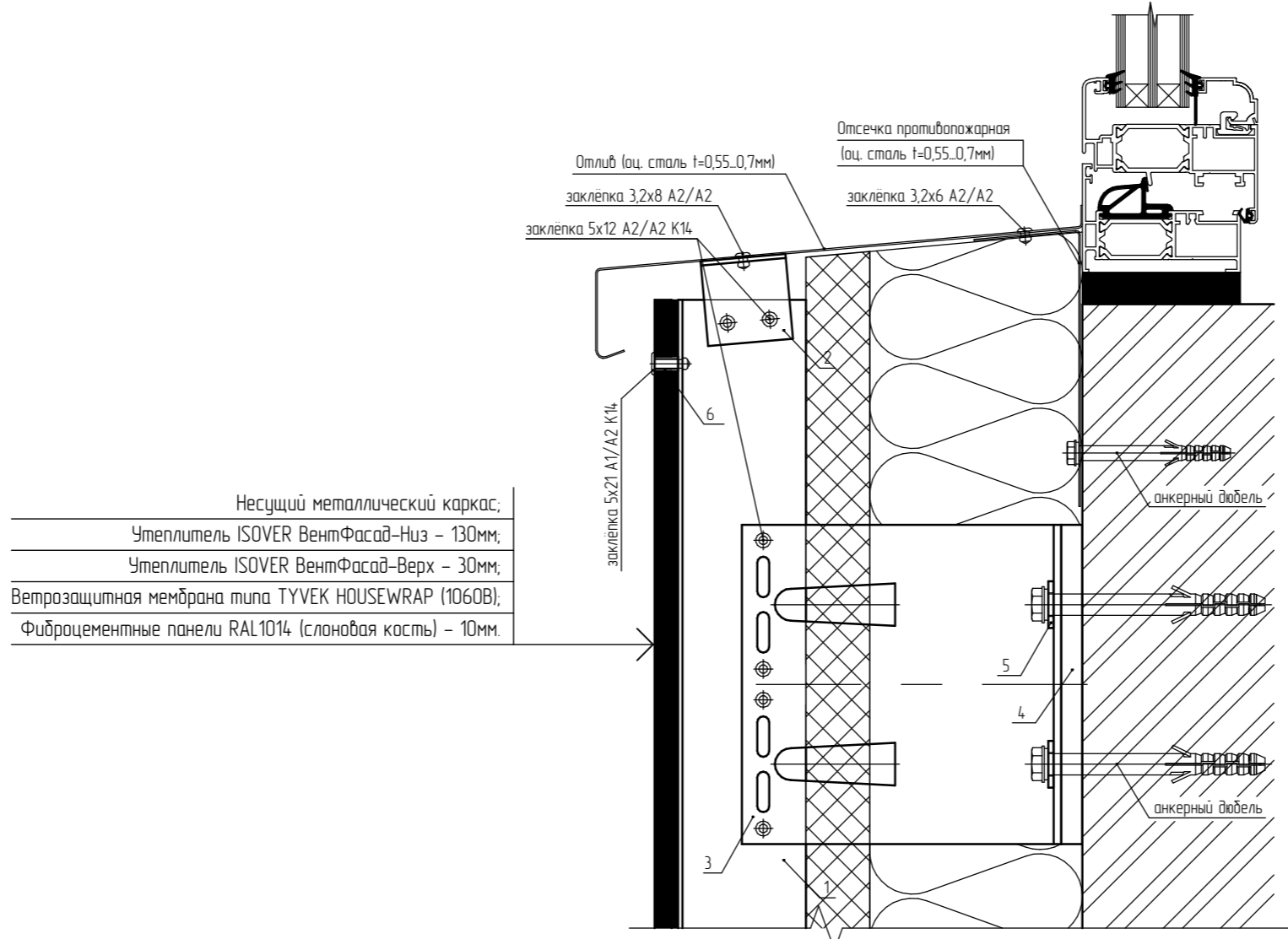
Согласовано

Взам. инв. №

Подп. и дата

Инв. № подл.

УЗЕЛ 1



Несущий металлический каркас;
Утеплитель ISOVER ВентФасад-Низ - 130мм;
Утеплитель ISOVER ВентФасад-Верх - 30мм;
Ветрозащитная мембрана типа TYVEK HOUSEWRAP (1060B);
Фиброцементные панели RAL1014 (слоновая кость) - 10мм.

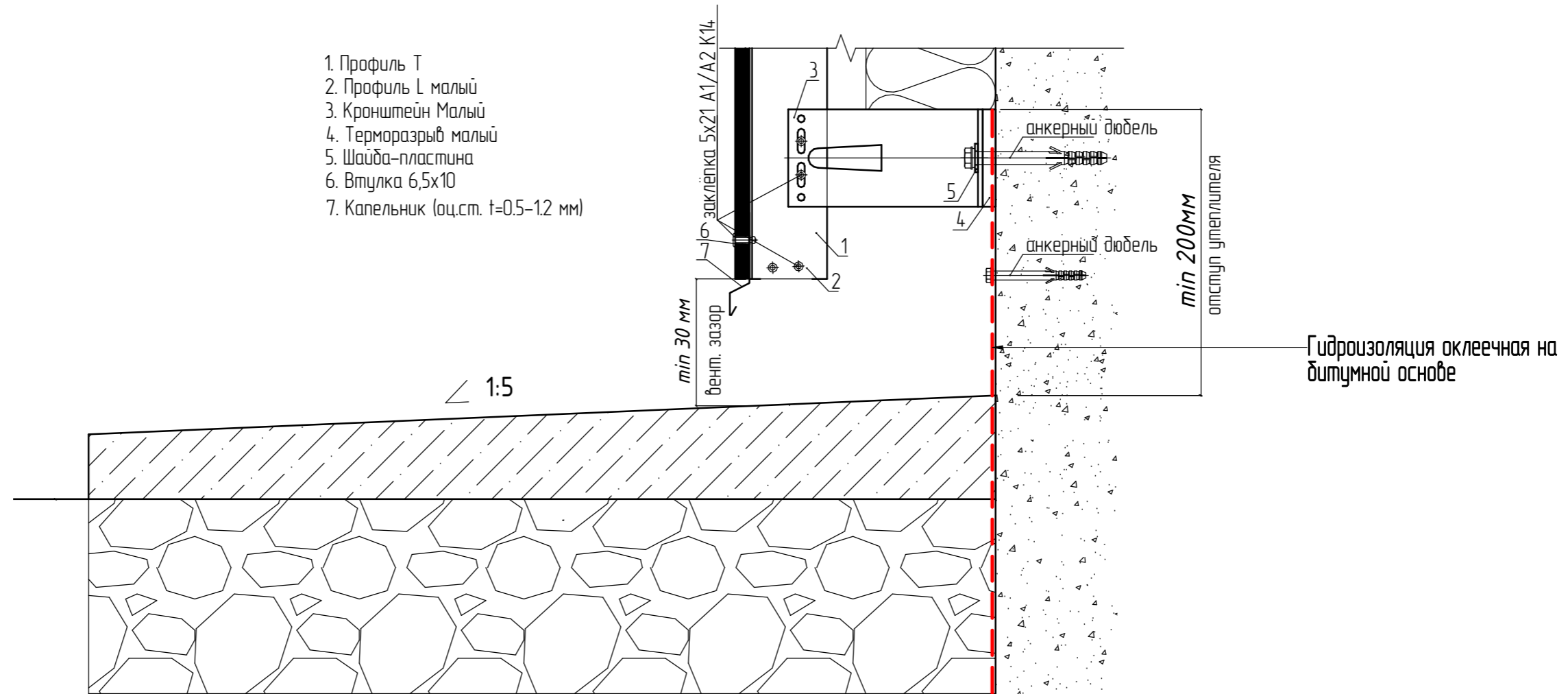
1. Профиль Т (выбирается по рекомендации производителей плит облицовки)
2. Профиль L малый
3. Кронштейн Усиленный
4. Терморазрыв дальшой
5. Шайба-пластина (НЕ устанавливается при использовании дюбеля с пресс-шайбой)
6. Втулка 6,5x10

Создано				
Взам. инв. №				
Подп. и дата				
Инв. № подл.				

						T061-02.AC-2			
						Проектно-сметная документация на выполнение работ по переоборудованию входных групп в зданиях учреждения ГОАУСОН «Кировский ПНИ» по адресу: Мурманская область, г. Кировск, ул. Парковая, дом 11 (центральный вход), ул. Парковая, д. 12 (Крыльцо А1, крыльцо А)			
Изм.	Кол.уч	Лист	№ док.	Подп.	Дата	Здание №11. Вход №1. Архитектурно-строительные решения	Стадия	Лист	Листов
Разраб		Лукьянчикова Н.Ю.		<i>[Signature]</i>			Р	4	14
Проб.		Думченко А.И.		<i>[Signature]</i>					
Н. контр.		Думченко А.И.		<i>[Signature]</i>		Узел 1. Устройство облицовки цоколя. Примыкание к витражу	ТОЧКА		
Утв.		Миранова М.Е.		<i>[Signature]</i>					

УЗЕЛ 2

- 1. Профиль Т
- 2. Профиль L малый
- 3. Кронштейн Малый
- 4. Терморазрыв малый
- 5. Шайба-пластина
- 6. Втулка 6,5x10
- 7. Капельник (оц.ст. t=0.5-1.2 мм)

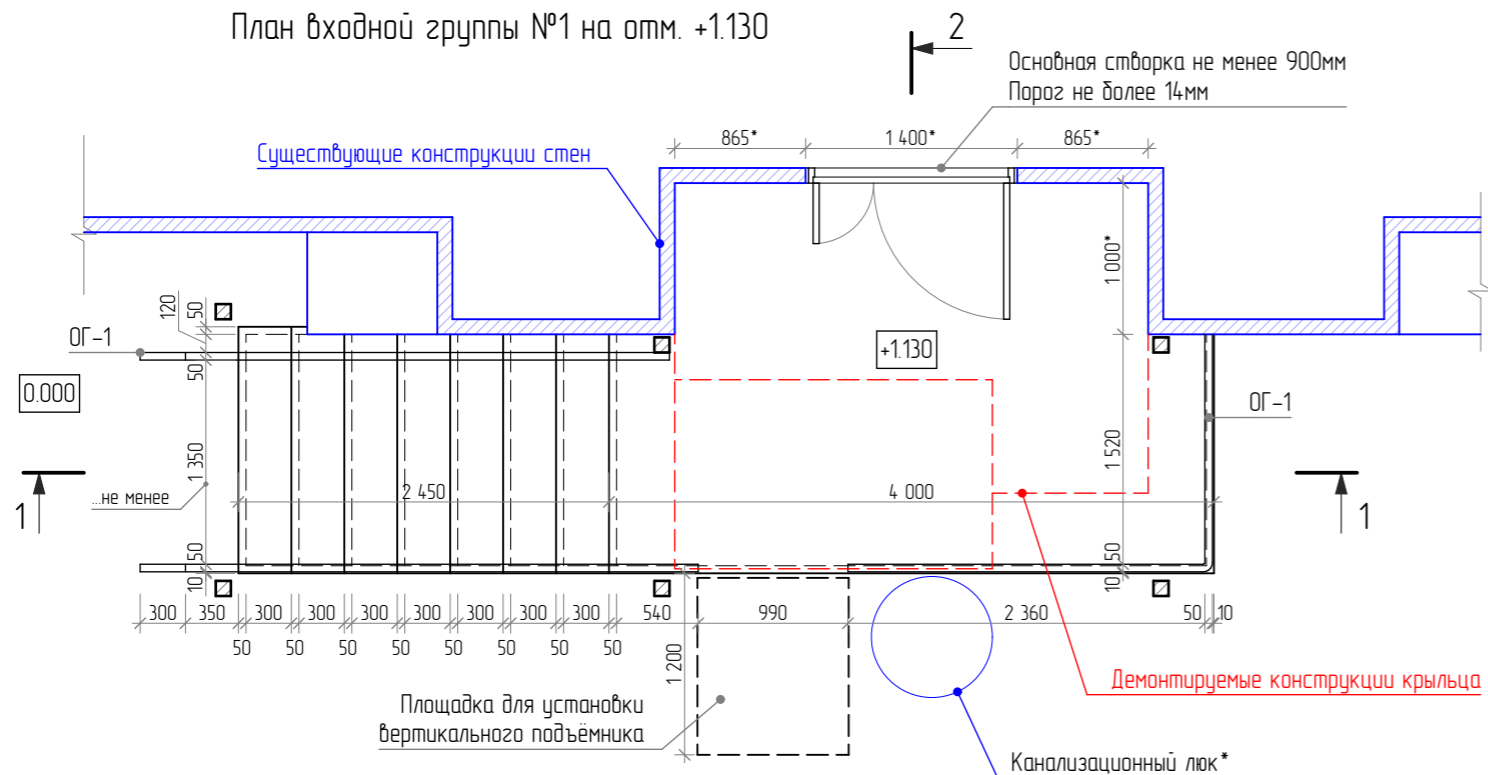


Создано

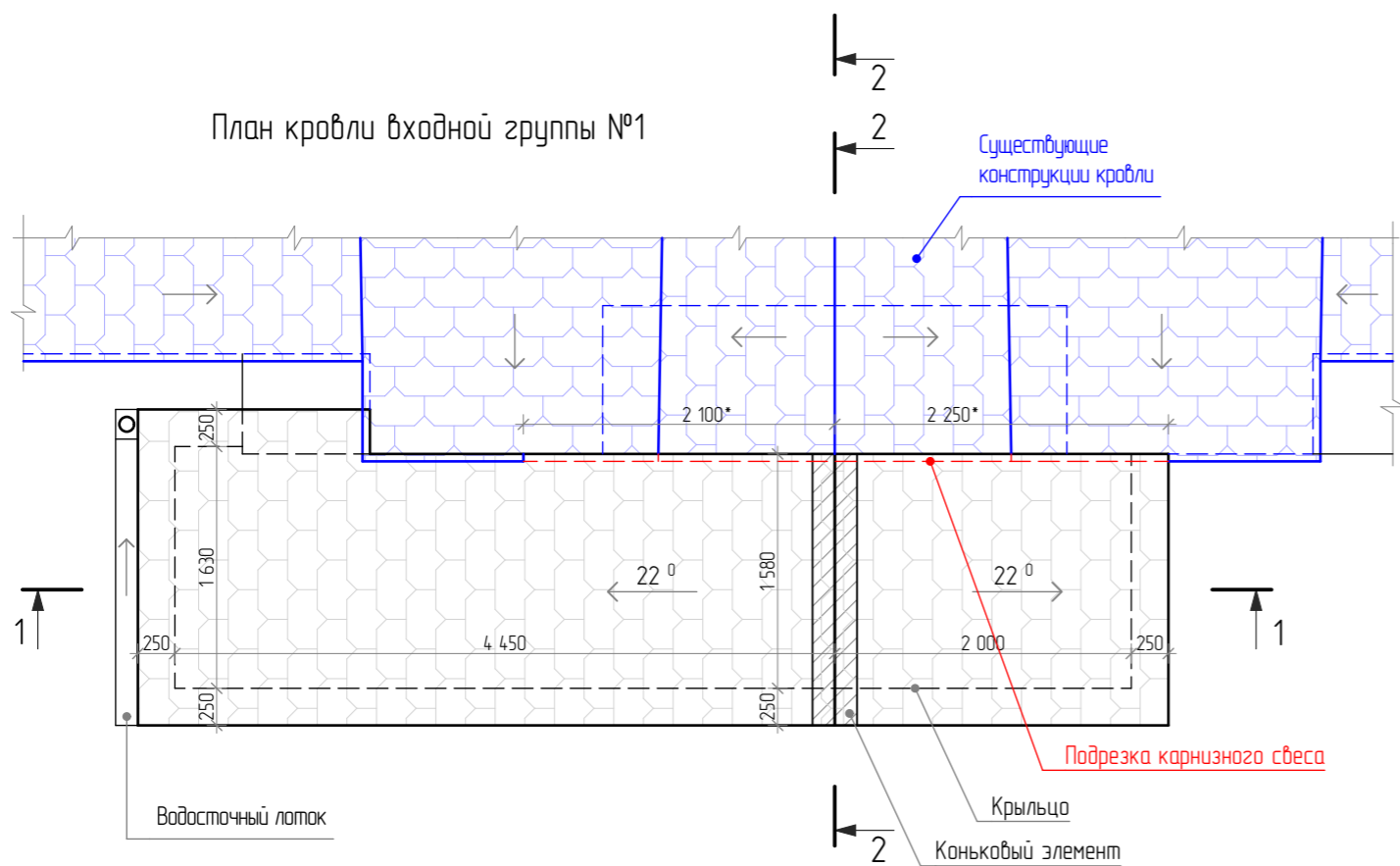
Взам. инв. №
Подп. и дата
Инв. № подл.

						T061-02.AC-2			
						Проектно-сметная документация на выполнение работ по переоборудованию входных групп в зданиях учреждения ГОАУСОН «Кировский ПНИ» по адресу: Мурманская область, г. Кировск, ул. Парковая, дом 11 (центральный вход), ул. Парковая, д. 12 (Крыльцо А1, крыльцо А)			
Изм.	Кол.уч	Лист	№ док.	Подп.	Дата	Здание №11. Вход №1. Архитектурно-строительные решения	Стадия	Лист	Листов
Разраб							Р	5	14
Проб.									
Н. контр.						Узел 1. Устройство облицовки цоколя. Примыкание к отмостке	ТОЧКА		
Утв.									

План входной группы №1 на отм. +1.130



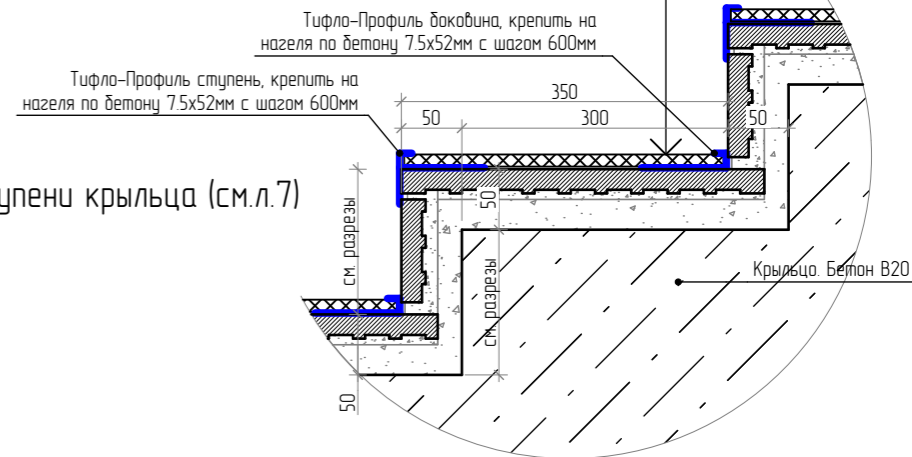
План кровли входной группы №1



Экспликация полов крыльца

Номер помещения	Тип пола	Схема пола	Данные элементов пола, мм	Площадь, м ²
Крыльцо №1	1		1. Керамогранит типа Estima Stone PSO4, противоскользящий R10, 600x600x20мм - 20 2. Водостойкий клей - 5; 3. Выравнивающая стяжка из ЦПС М200 - 25	15,2 (см. л.1)

- Противоскользящее грязезащитное покрытие типа Тифлолол 10, монтаж на Тифло-Профиль по периметру - 10мм;
- Керамогранит типа Estima Stone PSO4, противоскользящий R10, 600x600x20мм - 20мм;
- Водостойкий морозостойчивый клей - 10-5мм;
- Выравнивающая стяжка из ЦПС М200, по уклону 1:70 - 20-25мм;
- Бетонное основание



Спецификация материалов отделки козырька

Поз.	Обозначение	Наименование	Кол.	Масса ед.,кг	Ед.изм.
1	ГОСТ Р 58153-2018	Металлочерепица, типа "Монтеррей", 1180x1100x25мм Цвет по RAL3013 (томатно-красный)	13.9	3.4	м ²
2	ГОСТ 14918-2020	Подшивка потолка и фронтона - металлический сайдинг 500-6000x200x15мм. Полиэфирная краска, цвет - по выбору заказчика.	17.1	4.9	м ²
3	ГОСТ 33290-2015	Атмосферостойкая (фасадная) краска по дереву. Для элементов козырька не зашитых вагонкой, см. узел2 на л.11 Цвет по RAL3013 (томатно-красный)	4.0	0.2л	м ²
4	ГОСТ 34180-2017	Фартук - оцинкованные кровельные листы с полимерным покрытием. Цвет по RAL3013 (томатно-красный). См. узел 3.	1.6	4.0	м ²

ПРИМЕЧАНИЕ:

- Площадь полов дана с учетом вертикальных поверхностей
- Входную дверь оборудовать доводчиком по ГОСТ Р 56177. Усилие открывания двери не должно превышать 50 Нм. Следует применять двери, обеспечивающие задержку автоматического закрывания дверей продолжительностью не менее 5 с. В соответствии с СП 59.13330.2020.
- Размеры отмеченные * необходимо уточнять по месту.

Т061-02.АС-2					
Проектно-сметная документация на выполнение работ по переоборудованию входных групп в зданиях учреждения ГОАУСОН «Кировский ПНИ» по адресу: Мурманская область, г. Кировск, ул. Парковая, дом 11 (центральный вход), ул. Парковая, д. 12 (Крыльцо А1, крыльцо А)					
Изм.	Кол.уч	Лист	№ док.	Подп.	Дата
Разраб	Лукьянчикова Н.Ю.				
Проб.	Думченко А.И.				
Здание №11. Вход №1. Архитектурно-строительные решения					
			Стадия	Лист	Листов
			Р	6	14
План входной группы №1 на отм. +1.130. План кровли. Экспликация полов крыльца и отделки козырька					
Н. контр.	Думченко А.И.				
Утв.	Миранова М.Е.				

Согласовано

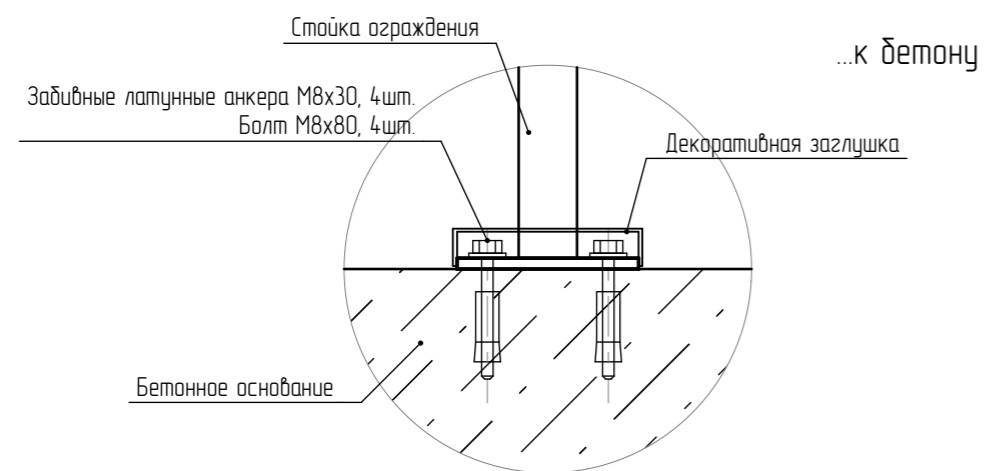
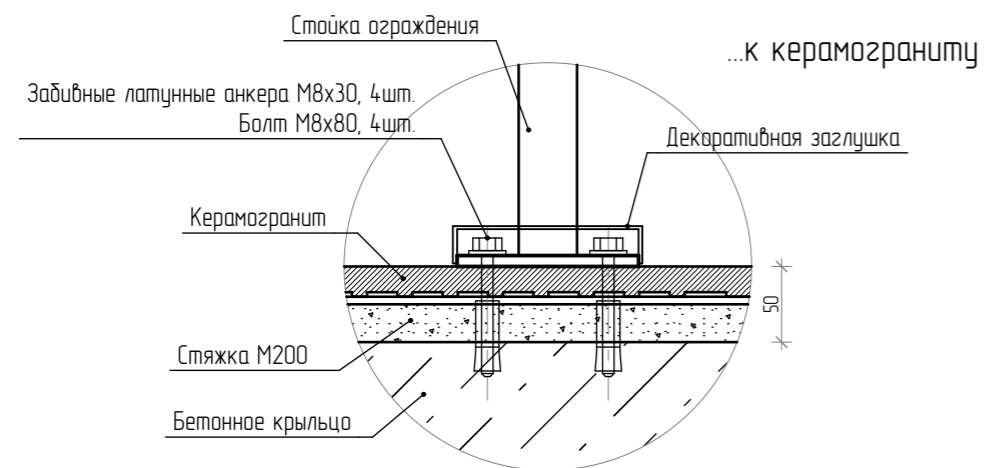
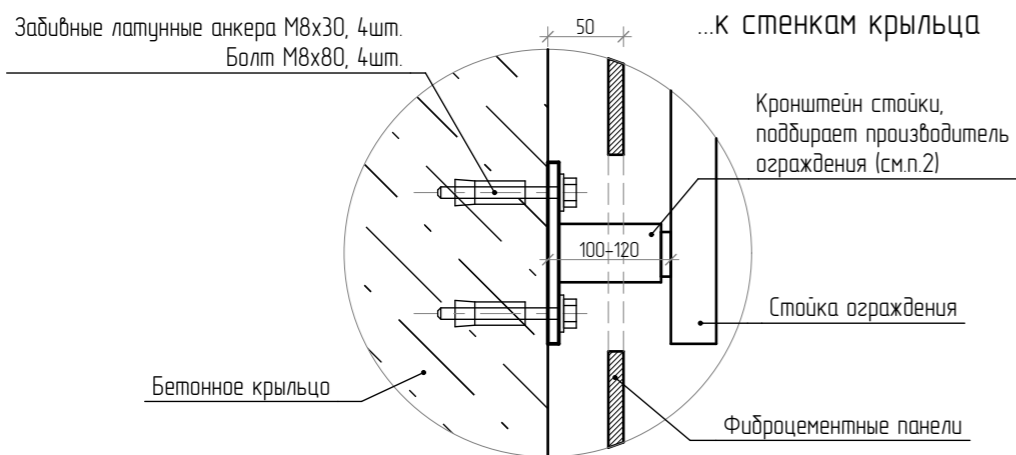
Взам. инв. №

Подп. и дата

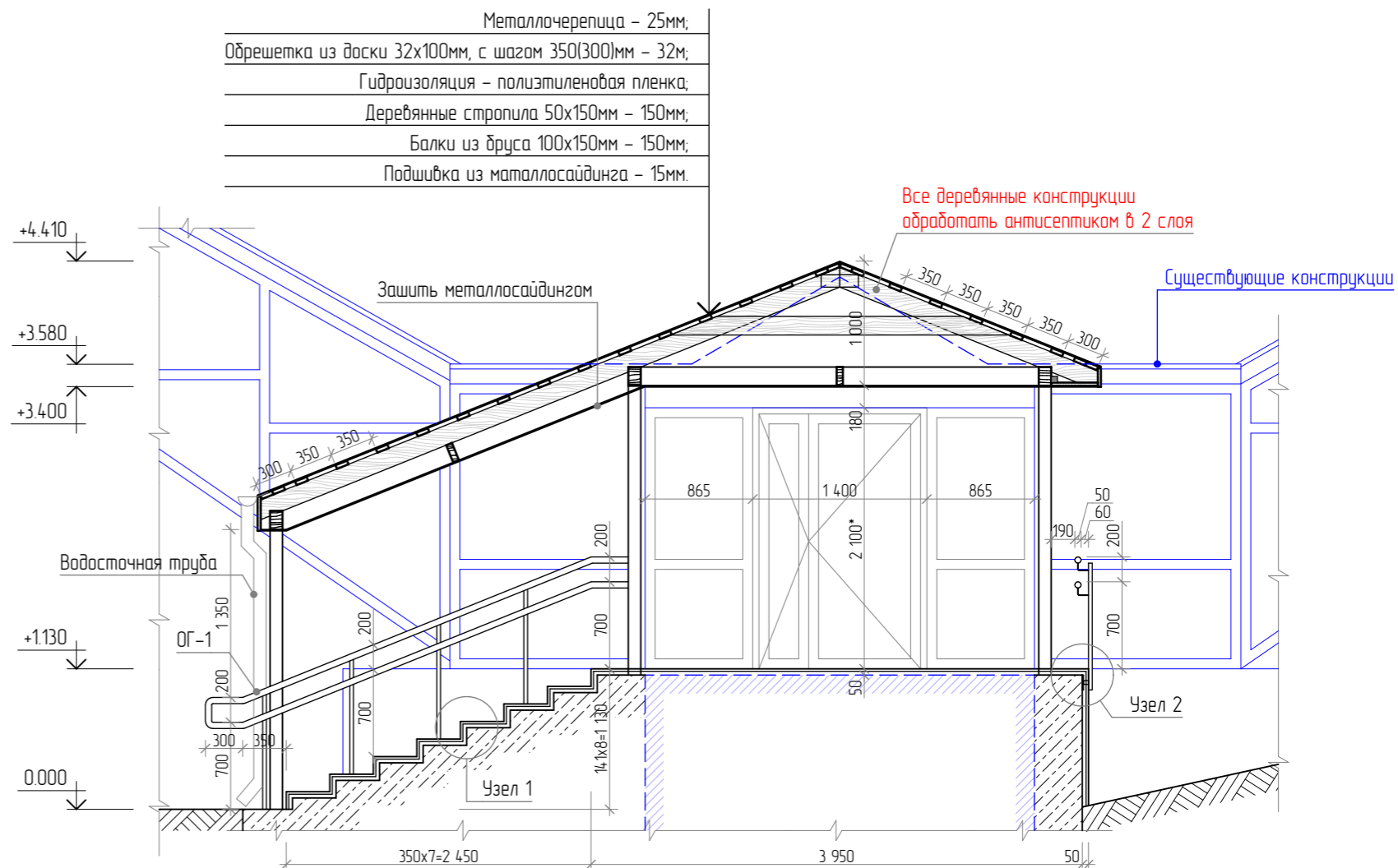
Инв. № подл.



Крепление стоек ограждения ОГ-1 (см.п.3)



Разрез 1-1



Спецификация ограждений

Поз.	Обозначение	Наименование	Кол.	Масса ед.,кг	Ед.изм.
ОГ-1	ГОСТ 25772-2021 (см. п.1)	Металлическое ограждение высотой 900мм, с дополнительным поручнем на высоте 700мм	110	-	м.п.

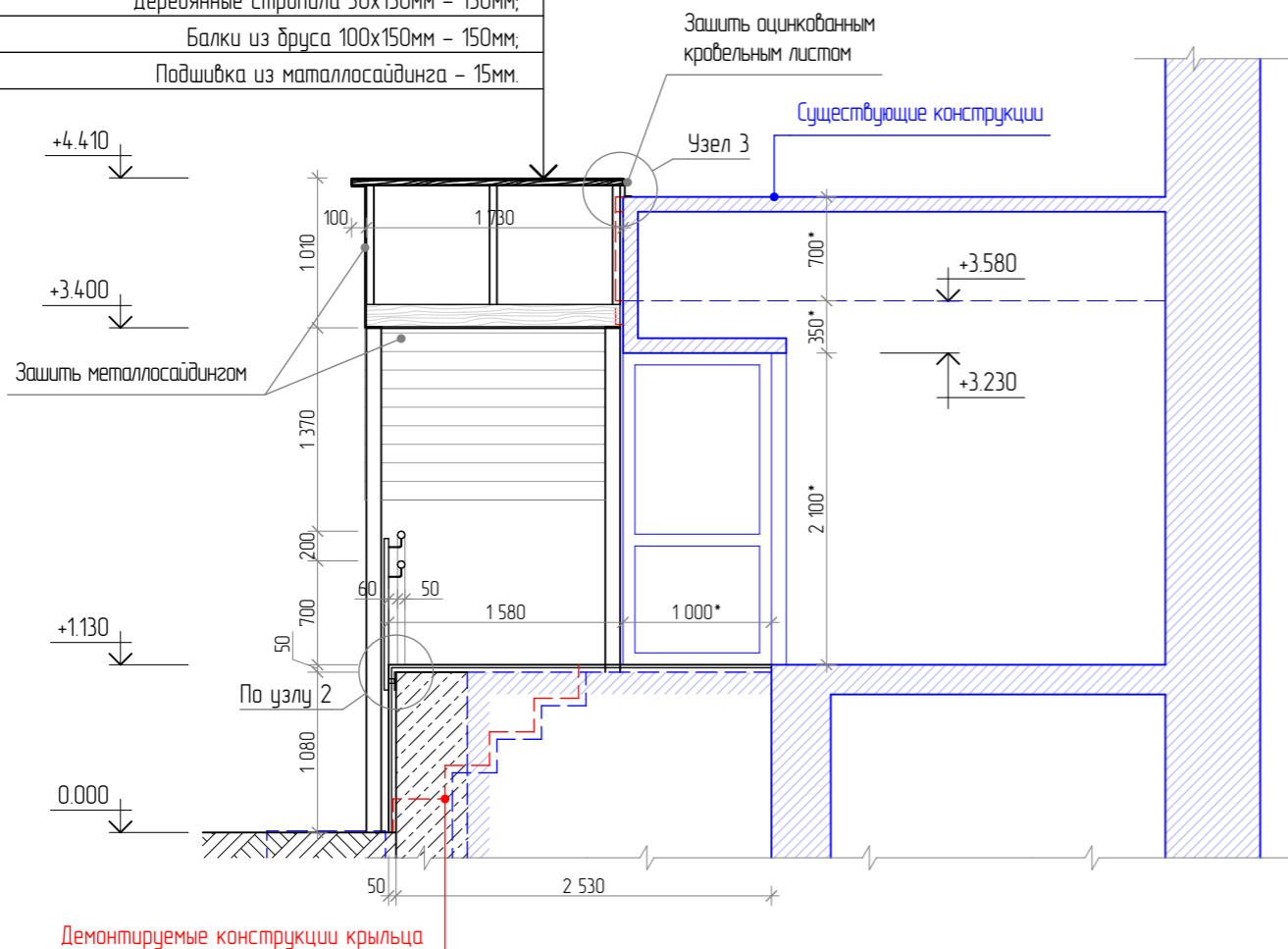
ПРИМЕЧАНИЕ:

- К ограждениям ОГ-1 применяются следующие обязательные требования:
 - материал ограждений - нержавеющей металл с заводской порошковой окраской, цвет по желанию заказчика;
 - общая высота ограждения 900мм с креплением стоек к полу крыльца;
 - поручни расположить на высоте 900 и 700мм;
 - расстояние до края поручней от любых конструкций, включая стойки ограждения, не менее 60мм.
- Все ограждения должны выдерживать нагрузку не менее 0.5 кН/м.
- Стойки ограждений с шагом 700мм, крепить к бетонному крыльцу через забивные латунные анкера М8х30мм на болты М8х80 (4шт. на стойку). Рекомендованные требования, для предварительного расчёта.
- Размеры отмеченные * необходимо уточнять по месту.

Т061-02.АС-2					
Изм.	Кол.уч.	Лист	№ док.	Подп.	Дата
Разраб.	Лукьянчикова Н.Ю.				
Проб.	Думченко А.И.				
Н. контр.	Думченко А.И.				
Утв.	Миранова М.Е.				
Проектно-сметная документация на выполнение работ по переоборудованию входных групп в зданиях учреждения ГОАУСОН «Кировский ПНИ» по адресу: Мурманская область, г. Кировск, ул. Парковая, дом 11 (центральный вход), ул. Парковая, д. 12 (Крыльцо А1, крыльцо А)					
Здание №11. Вход №1. Архитектурно-строительные решения					
			Стадия	Лист	Листов
			Р	7	14
Разрез 1-1. Спецификация ограждений					
ТОЧКА					

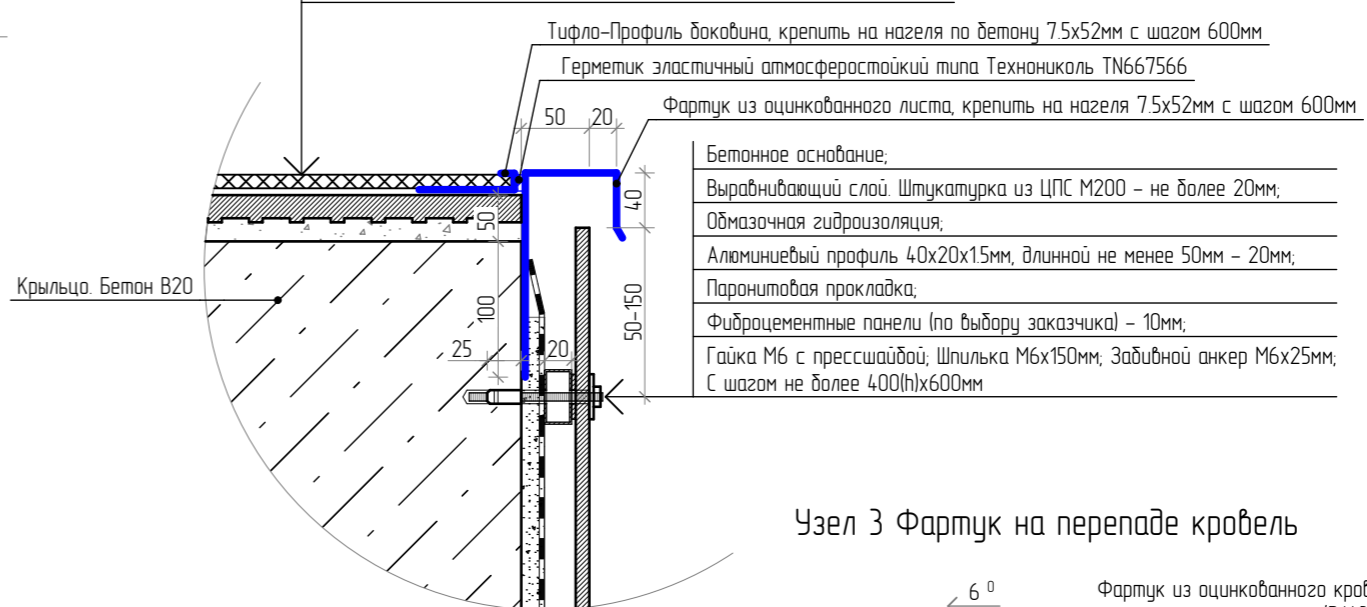
Разрез 2-2

- Металлочерепица – 25мм;
- Обрешетка из доски 32x100мм, с шагом 350(300)мм – 32м;
- Гидроизоляция – полиэтиленовая пленка;
- Деревянные стропила 50x150мм – 150мм;
- Балки из бруса 100x150мм – 150мм;
- Подшивка из маталосайдинга – 15мм.



Узел 2 Облицовка стенок крыльца

- Противоскользящее грязезащитное покрытие типа Тифлопол 10, монтаж на Тифло-Профиль по периметру – 10мм;
- Керамогранит типа Estima Stone PS04, противоскользящий R10, 600x600x20мм – 20мм;
- Водостойкий морозостойчивый клей – 10-5мм;
- Выравнивающая стяжка из ЦПС М200, по уклону 1:70 – 20-25мм;
- Бетонное основание



Узел 3 Фартук на перепаде кровель

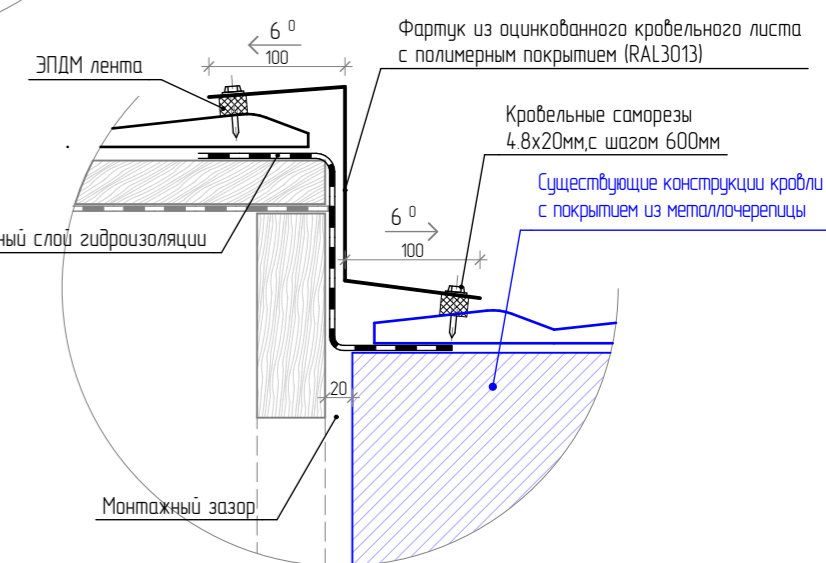
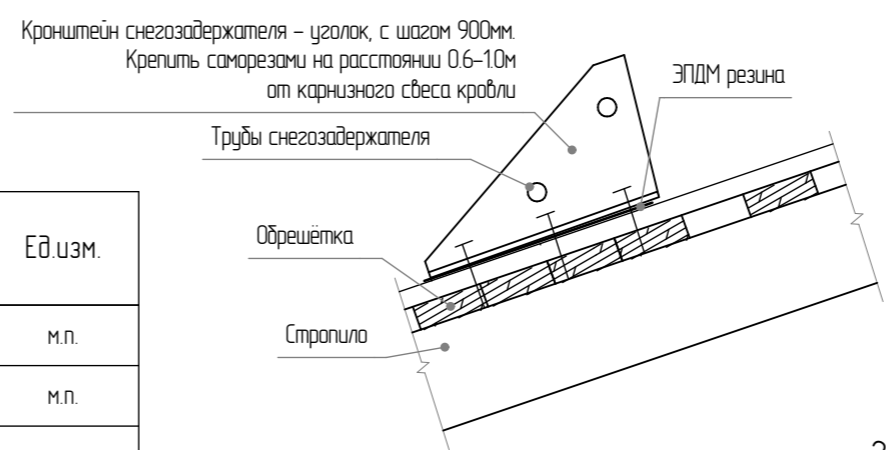


Схема крепления снегозадержателя



Спецификация дополнительных элементов кровли

Поз.	Обозначение	Наименование	Кол.	Масса ед.,кг	Ед.изм.
1	ГОСТ Р 59647-2021	Водосточный желоб ПВХ 120мм	21	-	м.п.
		Водосточная труба ПВХ 85мм	22	-	м.п.
		Водосточная воронка, слив и колено водосточной трубы, крепления (ПВХ)	1	-	компл.
2	ГОСТ Р 59634-2021	Линейная трубчатая снегозадерживающая система	21	-	м.п.

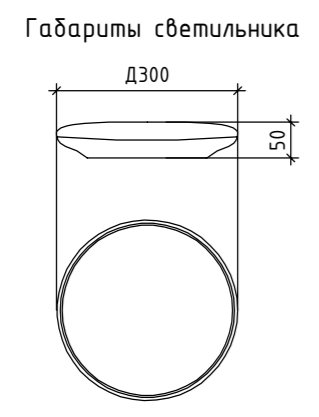
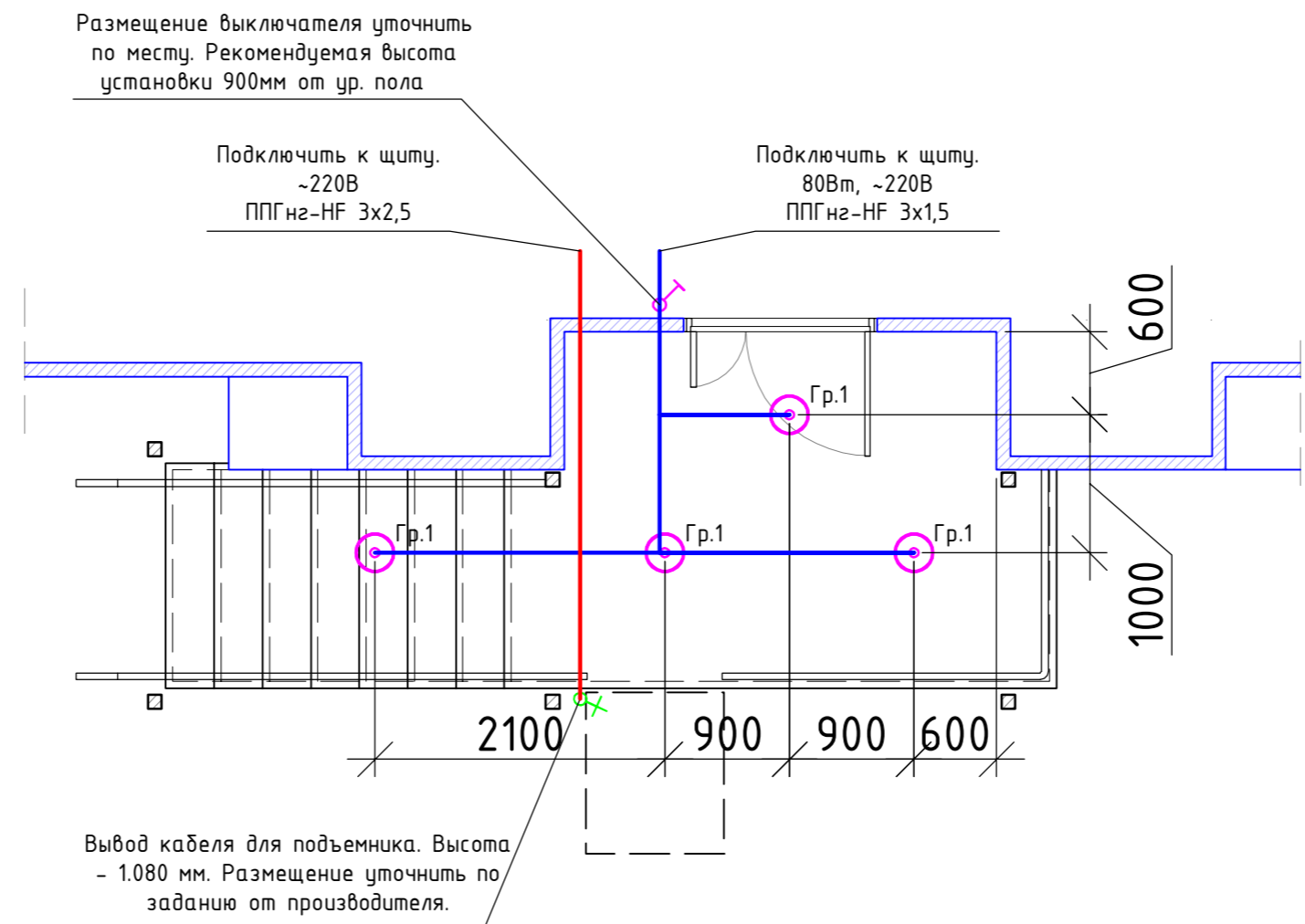
Ведомость отделки фасада

Поз.	Наименование элемента фасада	Наименование материала отделки	Кол-во	Примечание
1	Боковые стенки крыльца	Штукатурка из ЦПС М200 – 20мм; Обмазочная гидроизоляция. Воздушный зазор – 20мм; Фиброцементные панели – 10мм.	7.7 м²	см. узел 2

ПРИМЕЧАНИЕ:
1. Данный лист см. совместно с листом 7.
2. Размеры отмеченные * необходимо уточнять по месту.

Т061-02.АС-2					
Проектно-сметная документация на выполнение работ по переоборудованию входных групп в зданиях учреждения ГОАУСОН «Кировский ПНИ» по адресу: Мурманская область, г. Кировск, ул. Парковая, дом 11 (центральный вход), ул. Парковая, д. 12 (Крыльцо А1, крыльцо А)					
Изм.	Кол.уч	Лист	№ док.	Подп.	Дата
Разраб	Лукьянчикова Н.Ю.				
Проб.	Думченко А.И.				
Здание №11. Вход №1. Архитектурно-строительные решения					
Н. контр.	Думченко А.И.				
Утв.	Миранова М.Е.				
Разрез 2-2. Спецификация элементов кровли. Ведомость отделки фасадов крыльца				Стадия	Лист
				Р	8
				Листов	14
ТОЧКА					

План входной группы №1 на отм. +1.130

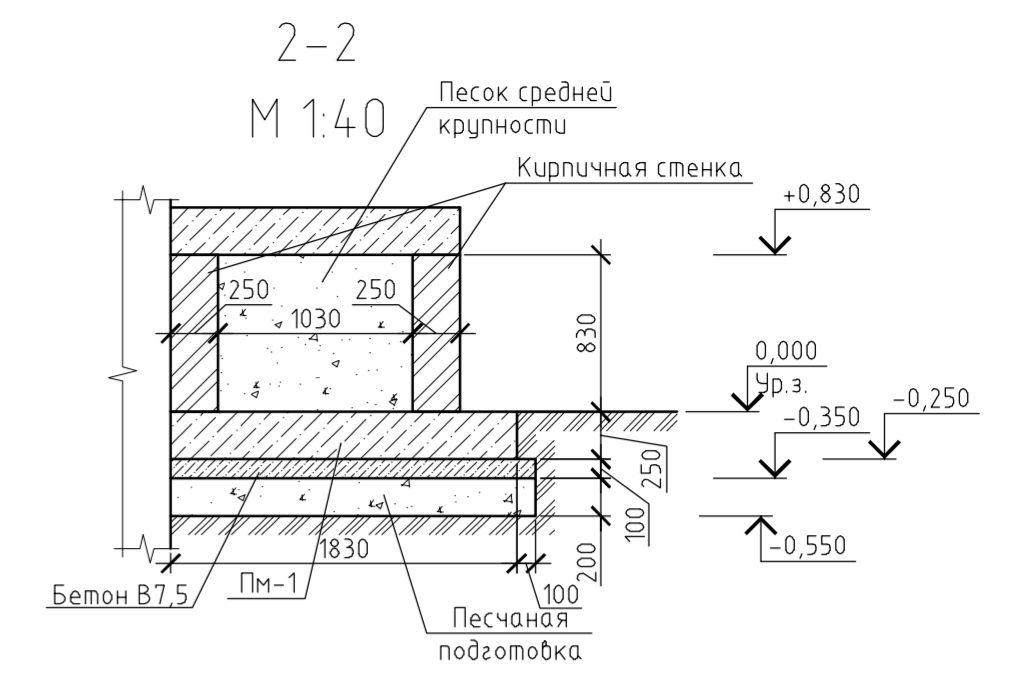
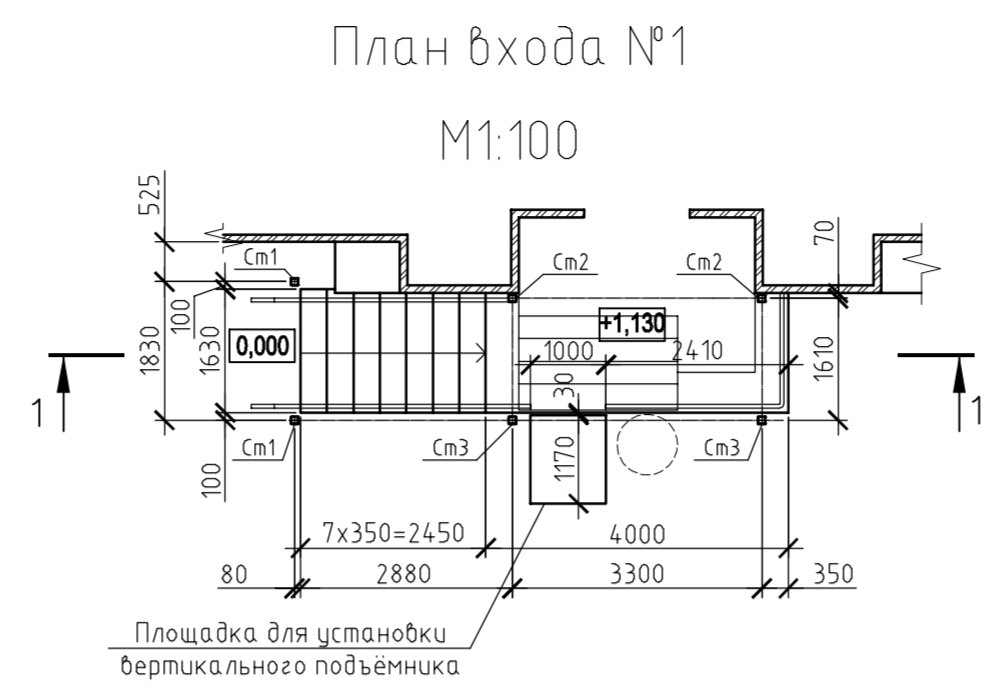


Поз.	Изображение	Тип, марка, обозначение	Наименование и техническая характеристика	Ед. изм.	Кол.
1		Arlight CL-FRISBEE-MOTION-R300-18W	Накладной светильник 18 Вт, белый круглый корпус (IK10). 4000К, 1790-1900лм, CRI(Ra)>80, угол 180°. Ф300x50 мм.,	шт.	4
2			Выключатель однополюсный для скрытой установки, одноклавишный, ~220В, IP20, 10А	шт.	1
3			Вывод кабеля	шт.	1

						T061-02.AC-2					
						Проектно-сметная документация на выполнение работ по переоборудованию входных групп в зданиях учреждения ГОАУСОН «Кировский ПНИ» по адресу: Мурманская область, г. Кировск, ул. Парковая, дом 11 (центральный вход), ул. Парковая, д. 12 (Крыльцо А1, крыльцо А)					
Изм.	Кол.уч	Лист	№ док.	Подп.	Дата	Здание №11. Вход №1. Архитектурно-строительные решения	Стадия	Лист	Листов		
Разраб		Лукьянчикова Н.Ю.					Р	9	14		
Проб.		Думченко А.И.				Размещение потолочных светильников входной группы №1	ТОЧКА				
Н. контр.		Думченко А.И.									
Утв.		Миранова М.Е.									

Спецификация изделий и материалов

Поз.	Обозначение	Наименование	Кол.	Масса ед., кг	Примечание
		Вход №1	1		
Ск1	ГОСТ 23279-2012	Сетка 4С 58p-I-100-58p-I-100	5,0	14,0	м ²
A1		12-A-III (A400)ГОСТ 34028-2016, L=870	56	0,888	
		10-A-III (A400)ГОСТ 34028-2016	40,0	0,617	м.п.
См1		Профиль 100x5 ГОСТ 30245-2003 C255 ГОСТ 27772-2015, L=2225мм	2	32,06	
См2		Профиль 100x5 ГОСТ 30245-2003 C255 ГОСТ 27772-2015, L=2300мм	2	33,14	
См3		Профиль 100x5 ГОСТ 30245-2003 C255 ГОСТ 27772-2015, L=3380мм	2	48,71	
1		Лист 280x14 ГОСТ 19903-2015 C255 ГОСТ 27772-2015, L=280мм	4	8,62	
2		Лист 210x14 ГОСТ 19903-2015 C255 ГОСТ 27772-2015, L=280мм	2	6,46	
3		Лист 90x8 ГОСТ 19903-2015 C255 ГОСТ 27772-2015, L=100мм	22	0,57	
4		Лист 110x6 ГОСТ 19903-2015 C255 ГОСТ 27772-2015, L=110мм	6	0,57	
MН1		Лист 150x6 ГОСТ 19903-2015 C255 ГОСТ 27772-2015, L=415мм	6	2,93	
5		Шпилька резьбовая М10 L=200	24		
6	ГОСТ ISO 4032-2014	Гайка М10-6	96		
7	ГОСТ 11371-78	Шайба А.10.01См3кп	48		
С1	Стропильная нога	Доска -2 хб-50x150-ГОСТ 8486-86* ГОСТ 24454-80, L=2280мм	4		
С2	Стропильная нога	Доска -2 хб-50x150-ГОСТ 8486-86* ГОСТ 24454-80, L=5080мм	4		
С3	Стропильная нога	Доска -2 хб-50x150-ГОСТ 8486-86* ГОСТ 24454-80, L=1650мм	1		
Б1	Балка	Брус -2 хб-100x150-ГОСТ 8486-86* ГОСТ 24454-80, L=1730мм	2		
Б2	Балка	Брус -2 хб-100x150-ГОСТ 8486-86* ГОСТ 24454-80, L=1930мм	1		
Б3	Балка	Брус -2 хб-100x150-ГОСТ 8486-86* ГОСТ 24454-80, L=3200мм	2		
Б4	Балка	Брус -2 хб-100x150-ГОСТ 8486-86* ГОСТ 24454-80, L=3060мм	2		
Б5	Балка	Брус -2 хб-50x150-ГОСТ 8486-86* ГОСТ 24454-80, L=2720мм	6,5		м.п.
Б6	Балка	Брус -2 хб-50x100-ГОСТ 8486-86* ГОСТ 24454-80, L=300мм	3,5		м.п.
31	Затяжка	Доска -2 хб-50x150-ГОСТ 8486-86* ГОСТ 24454-80, L=2720мм	8		
Н1	Накладка	Доска -2 хб-50x100-ГОСТ 8486-86* ГОСТ 24454-80, L=300мм	8		
	Обрешетка	Доска -2 хб-32x100-ГОСТ 8486-86* ГОСТ 24454-80, L=2720мм	50,0		м.п.
	Лобовая доска	Доска -2 хб-25x275-ГОСТ 8486-86* ГОСТ 24454-80, L=2720мм	4,0		м.п.
	Лобовая доска	Доска -2 хб-25x150-ГОСТ 8486-86* ГОСТ 24454-80, L=2720мм	2,0		м.п.
	Лобовая доска	Доска -2 хб-25x100-ГОСТ 8486-86* ГОСТ 24454-80, L=2720мм	2,0		м.п.
		Брус -2 хб-50x50-ГОСТ 8486-86* ГОСТ 24454-80, L=2720мм	4,0		м.п.
	"HILTI"	Анкер-шпилька НСТЗ М16x260	24		
		Уголок крепежный КУ-105x90	26		
		Опора бруса 100x140	4		
		Полэтиленовая пленка	14,0		м ²
		Гидроизол	1,5		м ²
	ГОСТ 7473-2010	Бетон В20 F100 W4	1,5	-	м ³
	ГОСТ 530-2012	Кирпич КОРПо 1НФ/100/2,0/50	1,0	-	м ³
	ГОСТ 8736-2014	Песок средней крупности	1,2	-	м ³
	ГОСТ 25129-82	Грунтовка ГФ-021 - 1 слой, м ²	10,0	-	площадь одного слоя
	ГОСТ 6465-76	Эмаль ПФ-115 - 2 слоя, м ²	10,0	-	площадь одного слоя



План кирпичных стенок входа №1

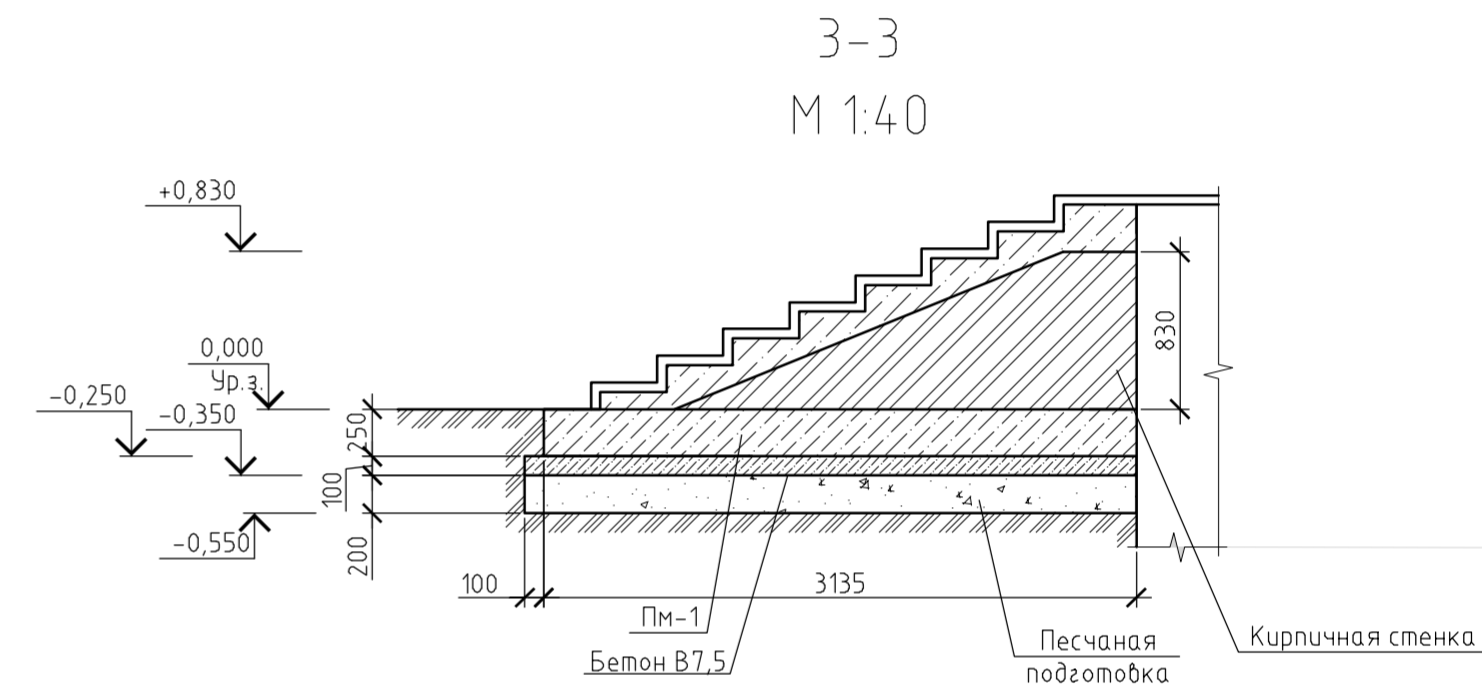
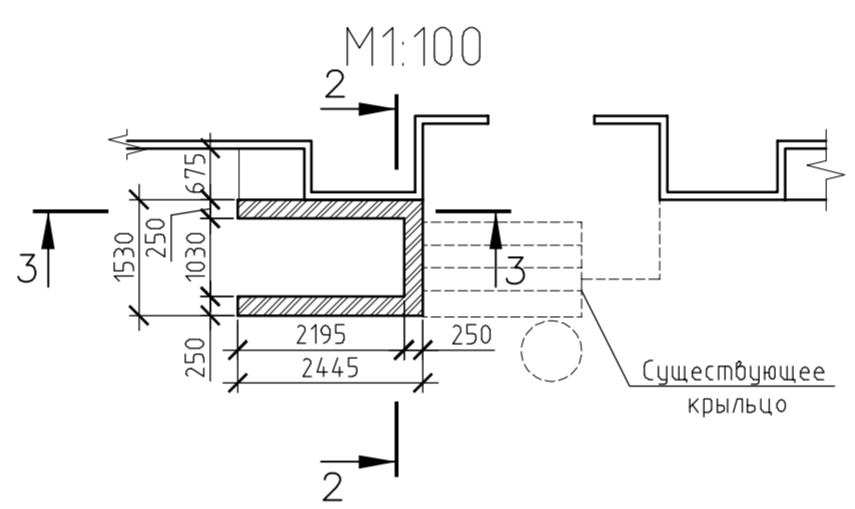
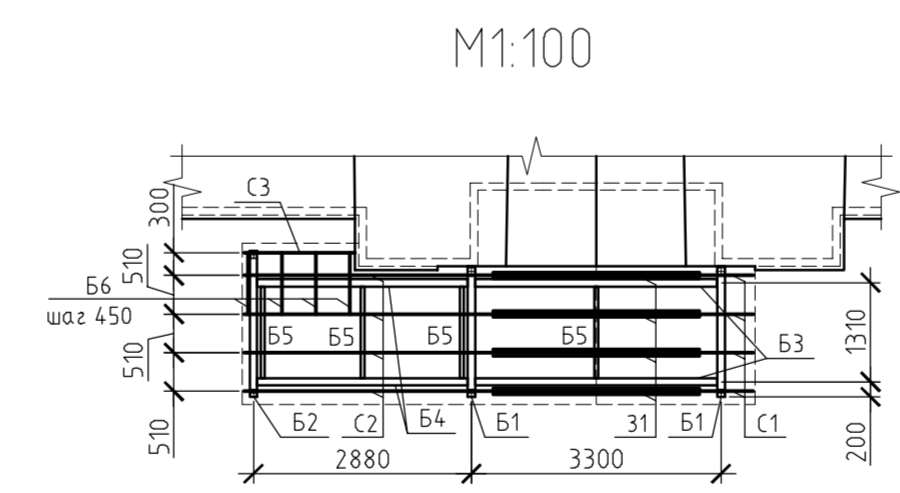


Схема стропильной системы козырька входа №1



1. Работы вести в соответствии с требованиями СП 70.13330.2012 "Несущие и ограждающие конструкции".
2. За относительную отметку 0,000 принята отметка урбана земли.

ТО61-02.АС-2					
Проектно-сметная документация на выполнение работ по переоборудованию входных групп в зданиях учреждения ГОУЗСОН «Кировский ПНИ» по адресу: Мурманская область, г. Кировск, ул. Парковая, дом 11 (центральный вход), ул. Парковая, д. 12 (Крыльцо А1, крыльцо А)					
Изм.	Колуч	Лист	№ док.	Подп.	Дата
Разраб	Лукьяничкова НЮ				
Проб	Думченко А.И.				
Здание №11. Вход №1. Архитектурно-строительные решения					
Статья	Лист	Листов			
Р	10	14			
Входная группа №1 План привязки конструкций входа и козырька Спецификация изделий и материалов					
Н. контр.	Думченко А.И.				
Учлб.	Миронова М.Е.				

Опалубочный план и схема
основного армирования нижней и верхней
зон монолитной фундаментных плит Пм-1 и Пм-2

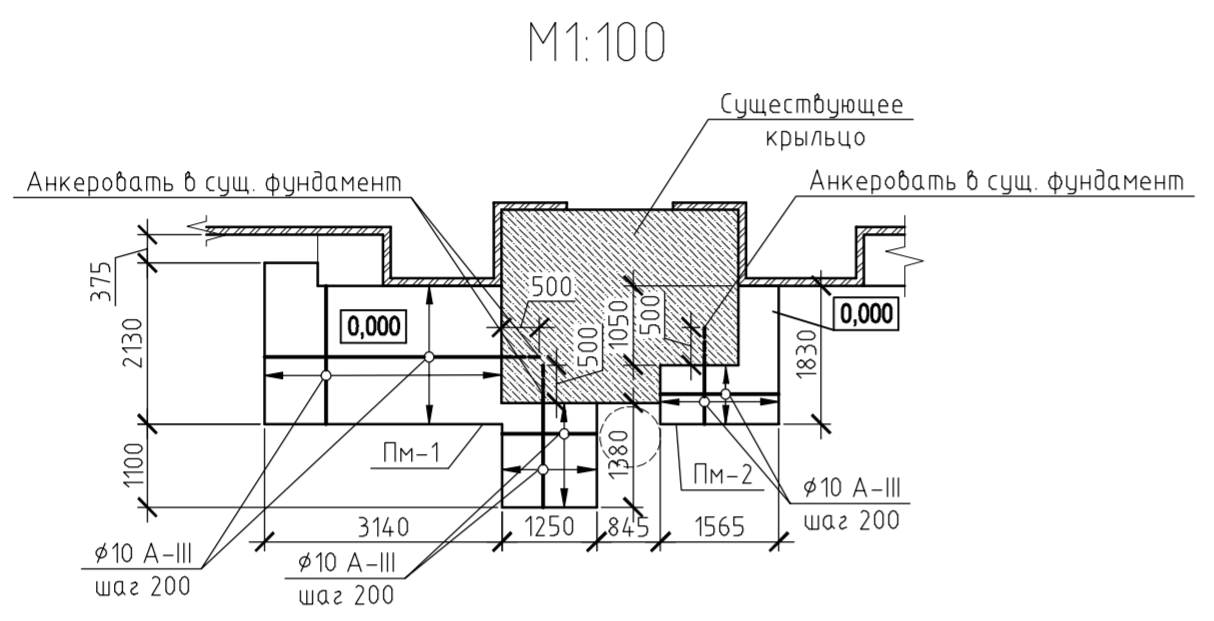
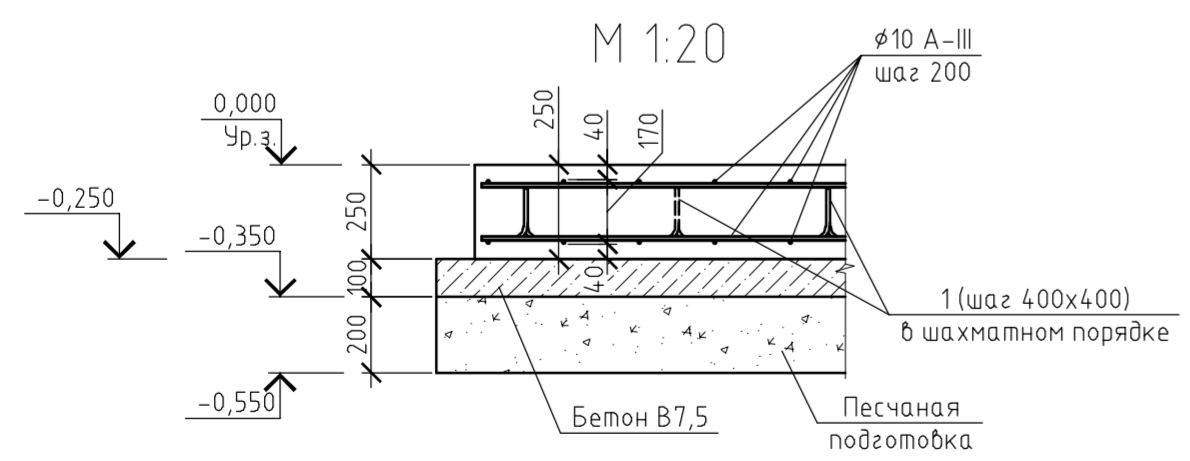


Схема армирования монолитных плит Пм-1 и Пм-2



Ведомость деталей

Поз.	Эскиз
1	

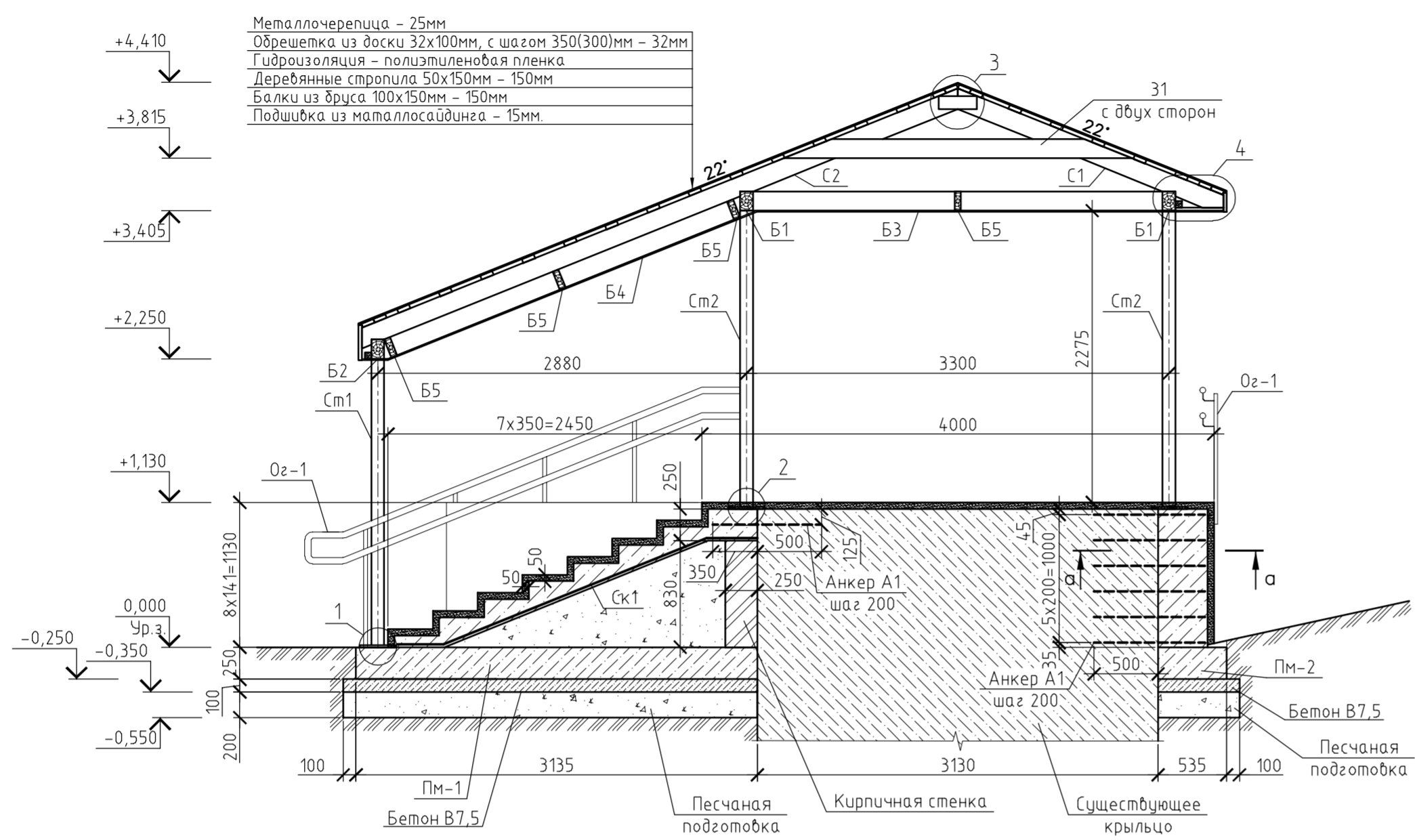
Спецификация изделий и материалов

Поз.	Обозначение	Наименование	Кол.	Масса ед., кг	Примечание
		Плита Пм-1	1		
		10-A-III (A400) ГОСТ 34028-2016	170,0	0,617	м.п.
1		10-A-I (A240)ГОСТ 34028-2016, L=660	70	0,41	
		Материалы			
	ГОСТ 7473-2010	Бетон В20 F100 W4	2,0	-	м ³
	ГОСТ 7473-2010	Бетон В7,5	0,9	-	м ³
	ГОСТ 8736-2014	Песок средней крупности	2,2	-	м ³
		Плита Пм-2	1		
		10-A-III (A400) ГОСТ 34028-2016	40,0	0,617	м.п.
2		10-A-I (A240)ГОСТ 34028-2016, L=660	20	0,41	
		Материалы			
	ГОСТ 7473-2010	Бетон В20 F100 W4	0,5	-	м ³
	ГОСТ 7473-2010	Бетон В7,5	0,2	-	м ³
	ГОСТ 8736-2014	Песок средней крупности	0,5	-	м ³

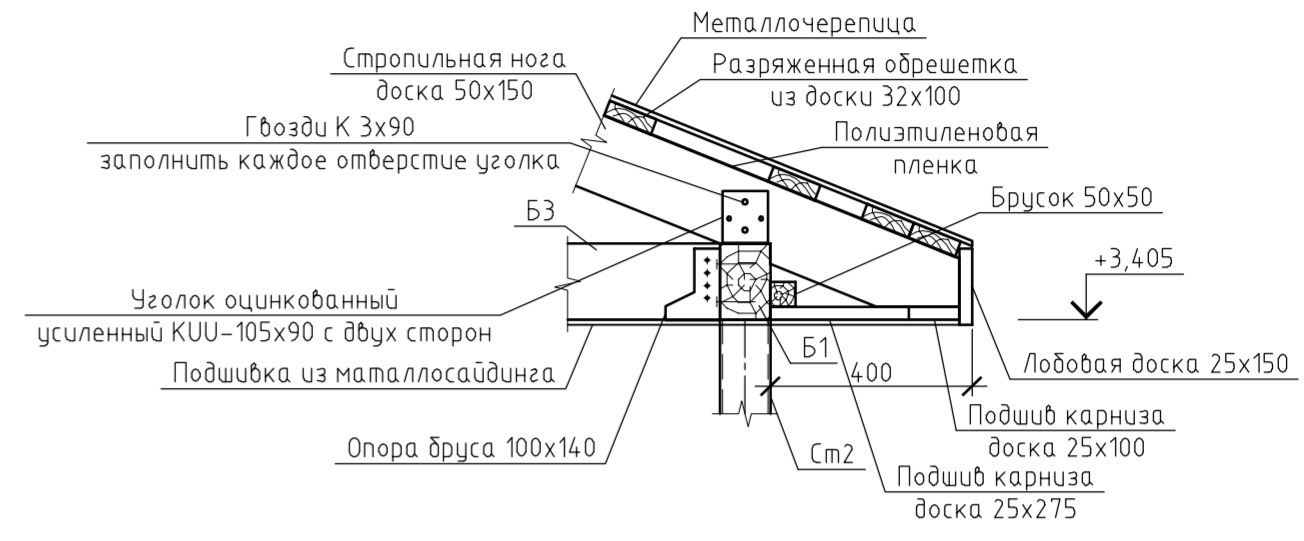
1. Работы вести в соответствии с требованиями СП 70.13330.2012 "Несущие и ограждающие конструкции".
2. За относительную отметку 0,000 принята отметка уровня земли.
3. Бетонирование вести непрерывно с вибрированием.
4. Анкеробку арматуры производить в просверленное отверстие в существующей конструкции монолитной лестницы на цементно-песчаном растворе М500 или на готовой анкеробочной смеси.
5. Размеры со "" - уточнить по месту.

Т061-02.АС-2					
Проектно-сметная документация на выполнение работ по переоборудованию входных групп в зданиях учреждения ГОАЭСОН «Кировский ПНИ» по адресу: Мурманская область, г. Кировск, ул. Парковая, дом 11 (центральный вход), ул. Парковая, д. 12 (Крыльцо А1, крыльцо А)					
Изм.	Колуч	Лист	№ док.	Подп.	Дата
Разраб	Лукьяничкова Н.Ю.				
Проб.	Думченко А.И.				
Н. контр.	Думченко А.И.				
Учб.	Миронова М.Е.				
Здание №11. Вход №1. Архитектурно-строительные решения				Стация	Лист
				Р	11
Входная группа №1. Устройство монолитной плиты входа. Спецификация изделий и материалов				Листов	14

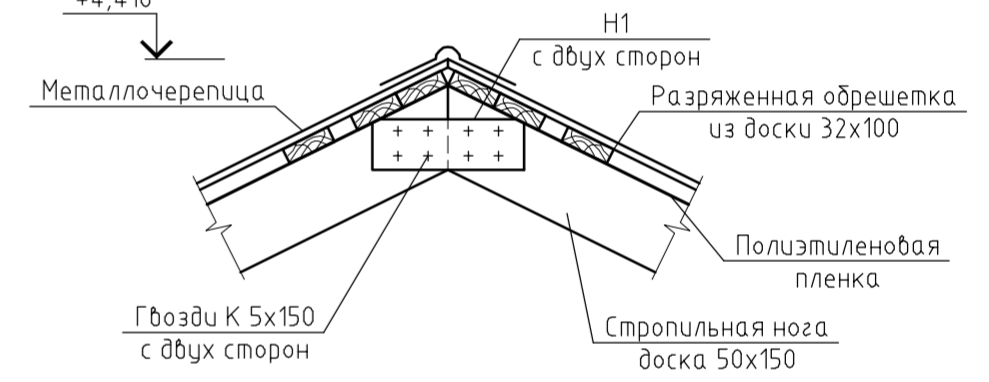
1-1
М 1:40



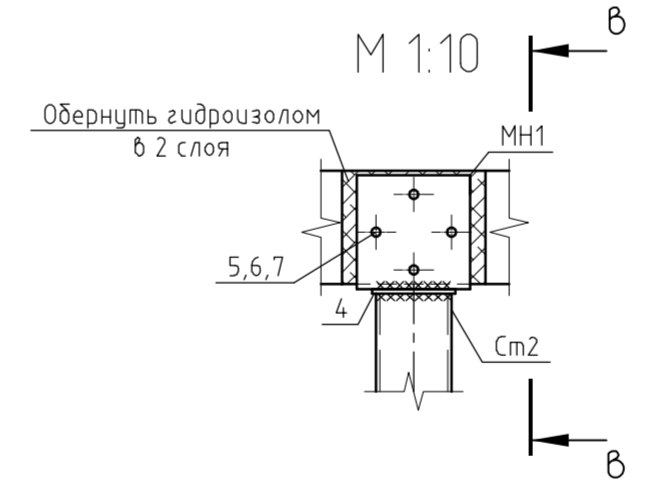
4
М 1:15



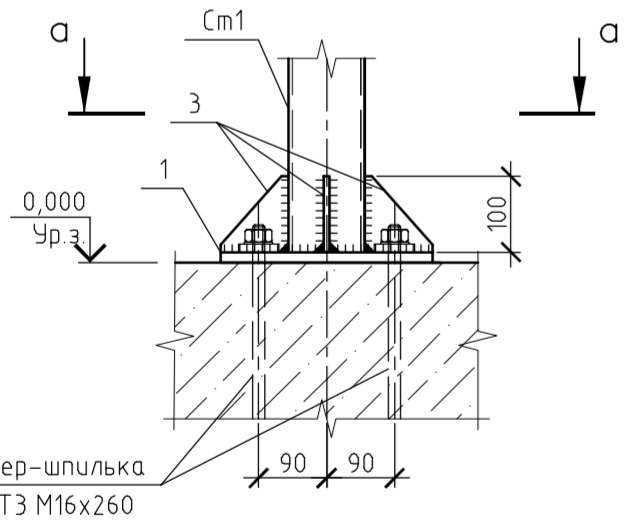
3
М 1:15



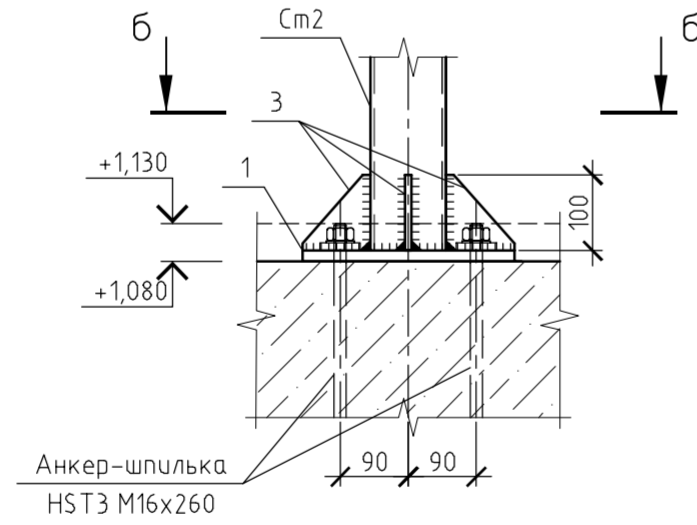
Узел опирания деревянной балки на металлическую стойку



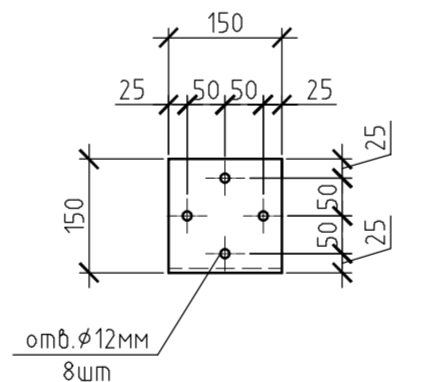
1
М 1:10



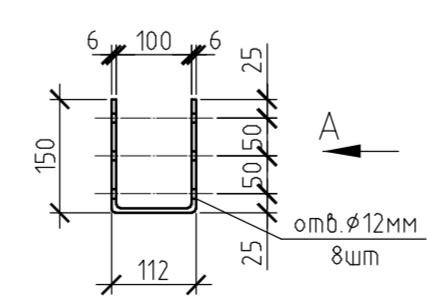
2
М 1:10



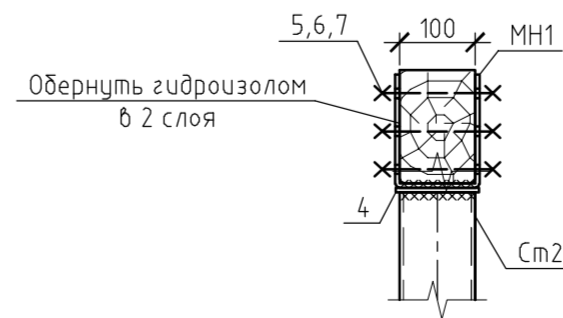
Вид А
М 1:10



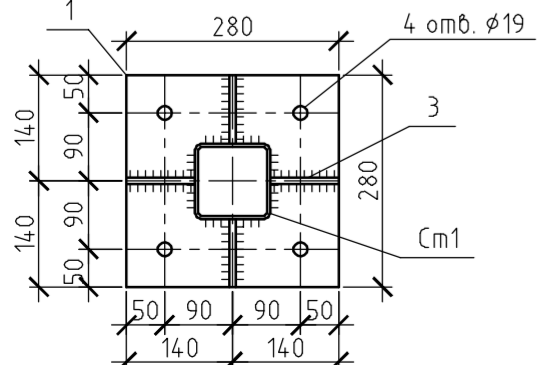
Деталь МН1
М 1:10



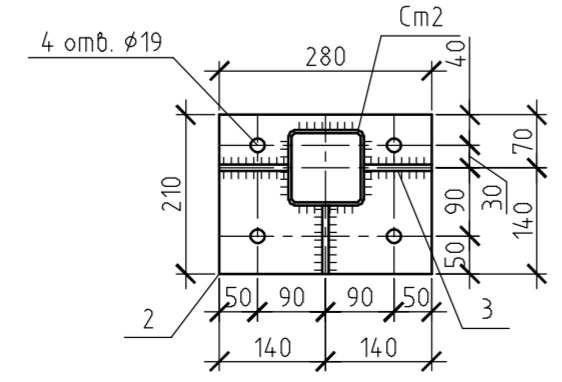
б-б
М 1:10



а-а
М 1:10



б-б
М 1:10



- Работы вести в соответствии с требованиями СП 70.13330.2012 "Несущие и ограждающие конструкции".
- Сварку выполнить электродами Э-42 по ГОСТ 9467-75. Высоту катетов сварных швов принять равной наименьшей из толщин свариваемых элементов. Длину швов принять по длине примыкания элементов. Все соединения сварные, кроме оголовных.
- Металлические элементы до монтажа согласно СП 28.13330.2017 окрасить эмалью ПФ-115 ГОСТ 6465-76 по слою грунта ГФ021. Нарушенное в процессе монтажа покрытие восстановить в полном объеме.
- За относительную отметку 0,000 принята отметка урбной земли.
- Бетонирование вести непрерывно с вибрированием.
- Анкер А1 устанавливается в просверленное отверстие в существующей конструкции монолитной лестницы на цементно-песчаном растворе М500 или на готовой акеробочной смеси.
- Размеры со "***" - уточнить по месту.

ТО61-02.АС-2					
Проектно-сметная документация на выполнение работ по переоборудованию входных групп в зданиях учреждения ГОАЭСОН «Кировский ПНИ» по адресу: Мурманская область, г. Кировск, ул. Парковая, дом 11 (центральный вход), ул. Парковая, д. 12 (Крыльцо А1, крыльцо А)					
Изм.	Колуч	Лист	№ док.	Подп.	Дата
Разраб	Лукьянчикова Н.Ю.				
Проб.	Думченко А.И.				
Здание №11. Вход №1. Архитектурно-строительные решения					
Н. контр.	Думченко А.И.				
Учб.	Миронова М.Е.				
Сечение 1-1 Узлы 1-4				Стая	Лист
				Р	12
					Листов
					14

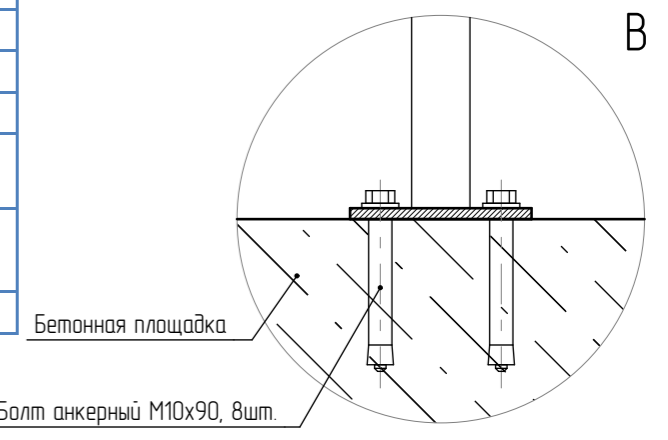
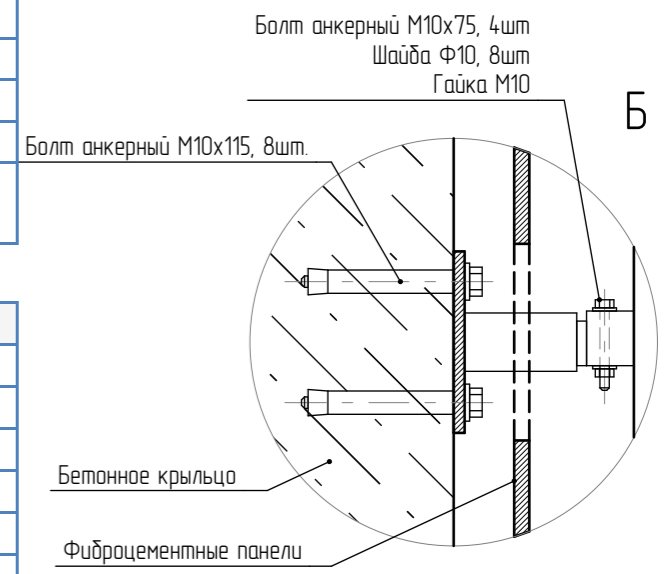
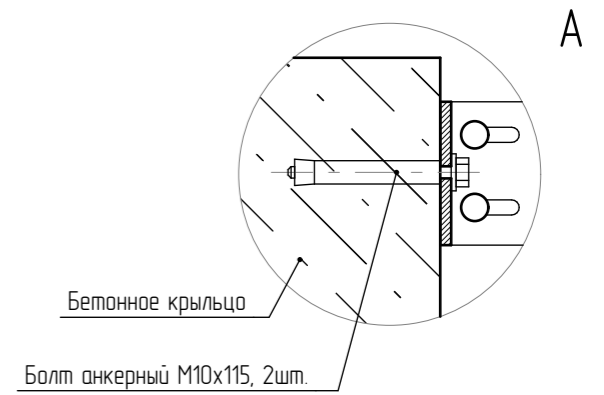
Вертикальный инвалидный подъемник "Выбор Плюс"



ОСНОВНЫЕ ПАРАМЕТРЫ	
Грузоподъемность, кг	до 350
Размер платформы (ширина*глубина), мм	1000*1300
Высота подъема, мм	до 2000
Скорость подъема платформы, м/с	до 0,15
Порошковое окрашивание	Серый RAL 7036

УПРАВЛЕНИЕ	
Вид привода	Винт/гайка
Мощность привода, кВт	1,5
Источник питания, В	380
Источник переменного тока, Гц	50
Кнопочный пост управления	На остановках и на платформе

СИСТЕМА БЕЗОПАСНОСТИ	
Поручни для удержания во время движения	+
Ограждение	Сплошное 1100 мм
Климатическое исполнение	Атмосферостойкое, 1Р 54
Вандалозащитное исполнение	+
Защита от заземления (рамка безопасности)	+
Защита от подскользывания на платформе	+
Аварийная гайка	+
Шлагбаум на платформе (с датчиком открывания)	+
Пандус на платформе	+
Переговорное устройство	+
Устройство ручного опускания платформы в случае отключения электричества	+
Навес над платформой	+
Кнопки СТОП с ключом на платформе и остановках	3 шт



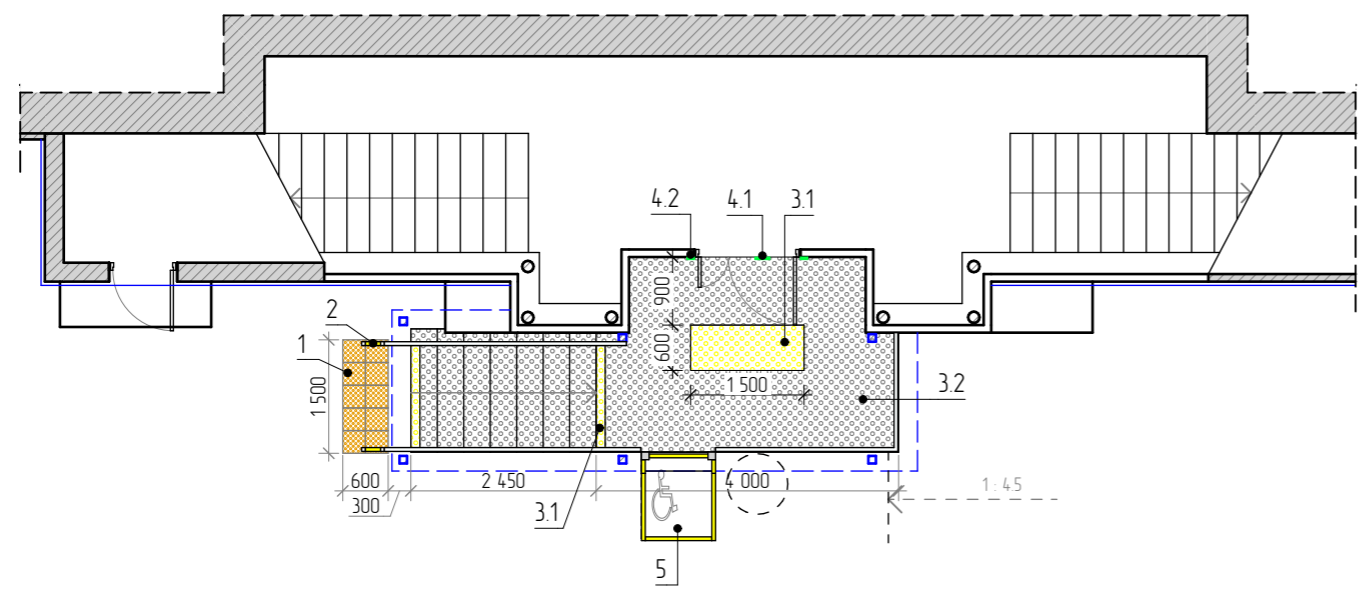
ПРИМЕЧАНИЕ:

1. Перед заказом подъемника, обязательно проконсультироваться с производителем.
2. Подъемник оборудуется системой кронштейнов обеспечивающей крепление к основанию без сварочных работ (см. узлы А-В).

Изм.						Т061-02.АС-1			
Проектно-сметная документация на выполнение работ по переоборудованию входных групп в зданиях учреждения ГОАУСОН «Кировский ПНИ» по адресу: Мурманская область, г. Кировск, ул. Парковая, дом 11 (центральный вход), ул. Парковая, д. 12 (Крыльцо А1, крыльцо А)						Стадия	Лист	Листов	
Разраб.	Кол.уч	Лист	№ док.	Подп.	Дата	Здание №12. Вход №1 и №2. Архитектурно-строительные решения	Р	13	14
Проб.									
Н. контр.						Устройство вертикального подъемника для МГН			
Утв.									

Создано			
Взам. инв. №			
Подп. и дата			
Инв. № подл.			

Схема размещения оборудования для доступа МГН



Спецификация оборудования и материалов для обеспечения доступа МГН

Поз.	Обозначение	Наименование	Кол.	Масса ед.,кг	Примеч.
1	Тифлоцентр "Вертикаль" Артикул: 50381-1-PU-300x300-YB	Плитка тактильная контрастная, со сменными рифами (конусы линейные), 300x300x6, PU/PL, желтый/черный	10 шт.	0.4	-
2	Тифлоцентр "Вертикаль" Артикул: 86187-01-200-PR1	Накладка на поручень тактильная, 18x38x200мм, антивандалная в полукруглом AL профиле, «Вход в здание»	2 шт.	0.1	-
3.1	Тифлоцентр "Вертикаль" Артикул: 10568-ZH	Грязезащитное противоскользящее покрытие «ТифлоПол-10», модуль 120x300 мм, цвет желтый Установка "на ступень"	35 шт.	0.22	-
3.2	Тифлоцентр "Вертикаль" Артикул: 10568-CH	Грязезащитное противоскользящее покрытие «ТифлоПол-10», модуль 120x300 мм, цвет чёрный Установка "на ступень"	373 шт.	0.22	-
3.3	Тифлоцентр "Вертикаль" Артикул: 10836	ТифлоПрофиль-ступень 30x10мм	13 м.п.	0.6	На схеме не замаркирован См. узел 1 на л.6
3.4	Тифлоцентр "Вертикаль" Артикул: 10837	ТифлоПрофиль-баковина 13x10мм	28 м.п.	0.55	На схеме не замаркирован См. узел 1 на л.6
4.1	Тифлоцентр "Вертикаль" Артикул: 10152-150-FL	Круг для контрастной маркировки дверных проемов, 150мм, флуоресцентный	2 шт.	-	На полотно двери в двух уровнях: 0,9-1,0м и 1,3-1,4м
4.2	Тифлоцентр "Вертикаль" Артикул: 10473-H50-R50-F	Лента контрастная для маркировки дверей, флуоресцентная, самоклеящаяся, на подложке, ширина 50мм, зеленая, (рулон 50 м)	1 шт.	0.5	Периметр вокруг дверного проема
5	Тифлоцентр "Вертикаль" Артикул: 96000-K	Вертикальный инвалидный подъемник «Выбор Плюс»	1 компл.	135	см.л.13

ПРИМЕЧАНИЕ:
1. Перед заказом подъемника, обязательно проконсультироваться с производителем.

Изм.						Т061-02.АС-1			
Проектно-сметная документация на выполнение работ по переоборудованию входных групп в зданиях учреждения ГОАУСОН «Кировский ПНИ» по адресу:									
Мурманская область, г. Кировск, ул. Парковая, дом 11 (центральный вход), ул. Парковая, д. 12 (Крыльцо А1, крыльцо А)									
Изм.	Кол.уч	Лист	№ док.	Подп.	Дата	Здание №11. Вход №1 и №2. Архитектурно-строительные решения	Стадия	Лист	Листов
Разраб		Лукьянчикова Н.Ю.					Р	14	14
Проб.		Думченко А.И.							
Мероприятия по обеспечению доступа инвалидов						ТОЧКА			
Н. контр.		Думченко А.И.							
Утв.		Миранова М.Е.							

Создано			
Взам. инв. №			
Подп. и дата			
Инв. № подл.			